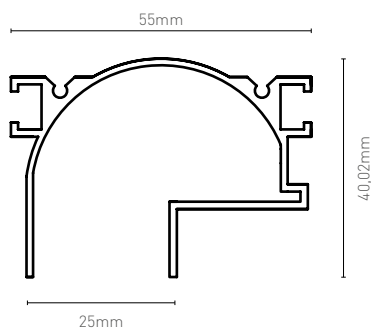


LEMCA FIT BRUGES



perfil de embutir em alumínio extrudado anodizado para iluminação indireta

fonte de luz	potência	temperatura de cor	alimentação	IRC	corte
fita LED	4.8W/m	2.600K / 3.000K / 4.000K	12V	>80	50mm
	9.6W/m	2.600K / 3.000K / 4.000K	12V		25mm
	14.4W/m	2.600K / 3.000K / 4.000K	24V	50mm	
	24.5W/m	2.600K / 3.000K / 4.000K	24V	33mm	
	14.4W/m	RGB	12V / 24V	50mm	
	15W/m	Dim to warm	24V	>90	62.5mm
PCI rígida	16.8 W/m	2.700K / 3.000K / 4.000 / 5.000K	175mA / 350mA	>80	250mm



observações

- extensão pode ser adequada a cada projeto
- alimentação: driver de tensão 12Vcc / 24Vcc (fita LED) | driver de corrente 350mA (PCI rígida)
- driver remoto
- fixação através de suporte lateral

