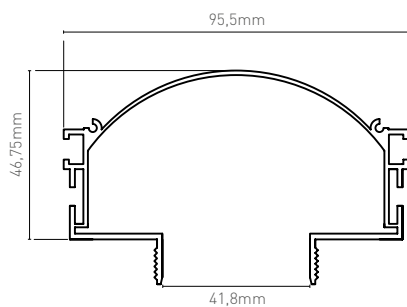


# LEMCA FIT HAIA



perfil de embutir em alumínio extrudado anodizado para iluminação indireta com duas fontes de luz

fonte de luz	potência	temperatura de cor	alimentação	IRC	corte
fita LED	4.8W/m	2.600K / 3.000K / 4.000K	12V	>80	50mm
	9.6W/m	2.600K / 3.000K / 4.000K	12V		25mm
	14.4W/m	2.600K / 3.000K / 4.000K	24V	50mm	
	24.5W/m	2.600K / 3.000K / 4.000K	24V	33mm	
	14.4W/m	RGB	12V / 24V	50mm	
	15W/m	Dim to warm	24V	>90	62.5mm
PCI rígida	16.8 W/m	2.700K / 3.000K / 4.000 / 5.000K	175mA / 350mA	>80	250mm



## observações

- extensão pode ser adequada a cada projeto
- alimentação: driver de tensão 12Vcc / 24Vcc (fita LED) | driver de corrente 350mA (PCI rígida)
- driver remoto
- fixação através de suporte lateral



50/60Hz



vida útil  
30.000h



uso  
interno

**LEMCA**  
I L U M I N A Ç Ã O

Tel: |11| 2827.0600 | led@lemca.com.br | www.lemca.com.br