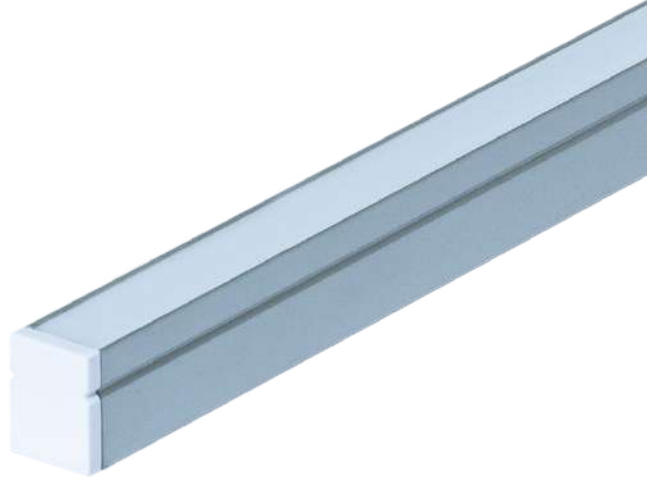
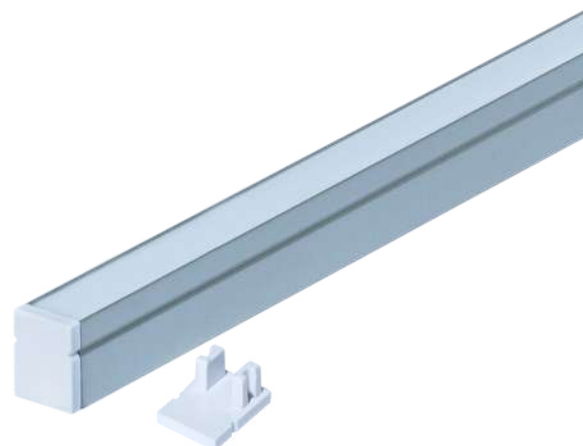
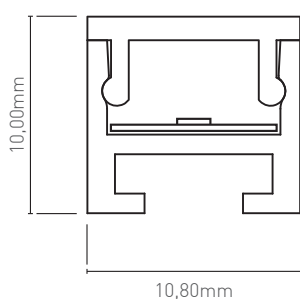


# CUZCO



perfil de sobrepor com dimensões reduzidas em alumínio extrudado anodizado com difusor em policarbonato leitoso

fonte de luz	potência	temperatura de cor	alimentação	IRC	corte
fita LED alta eficiência	4.8W/m	2.600K / 3.000K / 4.000K	24V	>90	50mm
	9.6W/m	2.600K / 3.000K / 4.000K	24V	>90	50mm
fita LED colorida	14.4W/m	vermelho / verde / azul / amarelo / pink	24V	-	33.3mm



## observações

- extensão pode ser adequada a cada projeto
- alimentação: driver de tensão 12Vcc / 24Vcc | driver de corrente 350mA
- driver remoto
- fixação com grampo metálico



50/60Hz



vida útil  
30.000h



uso  
interno

 **LUTRON**®

Driver Opcional:  
Lutron Hi-lume LTEA 1% 2-wire

LED driver dimerizável 12V/24V *forward phase* com entrada AC120V compatível com os sistemas de automação Lutron e para uso *stand-alone*.

Outras opções sob consulta.