



CATÁLOGO 2021 | 2022

LemCA
I L U M I N A Ç Ã O



SHOWROOM ABOUT NOTHING
Local: São Paulo
Projeto de arquitetura e iluminação: Cast Arquitetura

Há mais de 32 anos, somos pioneiros e referência no mercado, disponibilizando o que há de melhor no setor de iluminação. Comercializamos produtos com alto desempenho, funcionalidade e eficiência energética aliada à estética. Contamos com uma equipe técnica altamente capacitada, formada por arquitetos, engenheiros e tecnólogos para o desenvolvimento de novos produtos e apoio em projetos luminotécnicos. Somos comprometidos a atender o cliente onde quer que ele esteja. Dispomos de uma logística eficaz, atendendo em todo o território nacional, desde a área comercial até a importação, distribuição e exportação.

LEMCA
I L U M I N A Ç Ã O



BAR DO COFRE SUBASTOR

Local: Farol Santander São Paulo

Projeto de arquitetura e interiores: LAB Arquitetos

Projeto de iluminação: Lit Arquitetura de Iluminação

SUMÁRIO

LEMCA PERFIL FIT MUNDI	9
ATENAS	10
BRASÍLIA	11
LONDRES	12
CAIRO	13
PARIS	14
BRUGES	15
HAIA	16
DUBAI SOBREPOR	17
DUBAI EMBUTIR	18
KYOTO EMBUTIR	19
KYOTO SOBREPOR / PENDENTE	20
KYOTO PENDENTE UP & DOWN	21
HELSINKI SOBREPOR / PENDENTE	22
HELSINKI EMBUTIR	23
TÓKIO PISO INTERNO	24
TÓKIO PISO EXTERNO	25
TÓKIO TETO	26
LUCAN	27
OSLO	28
VIENA	29
CUZCO	30
QUITO	31
EXTENDLIT	33
FLEXÍVEL DOBRA HORIZONTAL	34
FLEXÍVEL DOBRA VERTICAL	35
FITAS, PLACAS, FIT NEON & DRIVERS	37
FITA LED DIM TO WARM 15W/m	38
FITA LED BRANCO DINÂMICO 19.2W/m	38
FITA LED LONG RUN 3.5W/m	39
FITA LED LONG RUN 9.6W/m	39
FITA LED 4.8W/m ALTA EFICIÊNCIA	40
FITA LED 9.6W/m ALTA EFICIÊNCIA	40
FITA LED 14.4W/m ALTA EFICIÊNCIA	41
FITA LED 22.5W/m ALTA EFICIÊNCIA	41
FITA LED RGBW	42
FITA LED COLORIDA 14.4W/m	42
FITA LED EVO 14.4W/m	43
PLACA LED 16,8W/m	44
PLACA LED 24W/m	45
LED FIT NEON HORIZONTAL 12W/m	46
LED FIT NEON VERTICAL 12W/m	47
DRIVERS	48

LEMCA TETRIS MAGNÉTICA	55
LED TETRIS MAGNÉTICA	57
LED TETRIS MAGNÉTICA ARTICULADA	57
LED TETRIS MAGNÉTICA SPOT / PENDENTE	57
LED TETRIS MAGNÉTICA LUZ DIFUSA S/ ABAS	58
LED TETRIS MAGNÉTICA LUZ DIFUSA C/ ABAS	58
LED TETRIS MAGNÉTICA ARTICULADA LUZ DIFUSA C/ ABAS	58
ACESSÓRIOS	59

LEMCA RETAIL	61
TRACK LIGHT LED COB 20W	62
TRACK LIGHT LED COB 25W	63
TRACK LIGHT LED COB 30W	64
TRACK LIGHT LED COB 35W	65
SPOT LIGHT	66
SPOT LIGHT P, M, G	67
SPOT LIGHT AR111	68
SPOT LIGHT CÊNICO	69
DOWNLIGHT LED COB ORBITAL	70
DOWNLIGHT LED COB	71
DOWNLIGHT	73

LEMCA OUTDOOR	75
EYE 180°	76
PROJETOR LINEAR	77
WALL WASHER LINEAR	78
PROJETOR LINEAR RGBW	79
WALL WASHER ALTO FLUXO	80
LINEAR EMBUTIDO SIMÉTRICO / ASSIMÉTRICO 12W	81
LINEAR EMBUTIDO	82
LINEAR EMBUTIDO ASSIMÉTRICO	83
LINEAR EMBUTIDO 12W RGBW	84
LINEAR EMBUTIDO RGBW	85
ESPETO 6W	86
PROJETOR 8W	87
PROJETOR 16W	88
PROJETOR 25W	89
PROJETOR RGBW 13W	90
PROJETOR RGBW 33W	91
MICRO BALIZADOR	92
MINI BALIZADOR	93
EMBUTIDO 2.5W	94
EMBUTIDO 4W	95
EMBUTIDO 8W	96
EMBUTIDO 16W	97
EMBUTIDO 25W	98
EMBUTIDO 35W	99
CONTROLADORES RGBW	101

LEMCA SUBAQUÁTICO	103
BALIZADOR SUBAQUÁTICO 2W	104
PROJETOR SUBAQUÁTICO 6W	105
MINI LINEAR EMBUTIDO SUBAQUÁTICO	106

LEMCA
PERFIL
FIT MUNDI

COZ RESTAURANTE

Local: São Paulo

Projeto de arquitetura: Priscila Cox e Natalie Bergamo

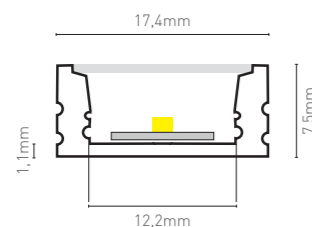
Projeto de iluminação: Renata Carmassio

ATENAS



perfil de sobrepor em alumínio extrudado anodizado com difusor em policarbonato leitoso

fonte de luz	potência	temperatura de cor	alimentação	IRC	corte
fita LED alta eficiência	4.8W/m	2.600K / 3.000K / 4.000K	24V	>90	50mm
	9.6W/m	2.600K / 3.000K / 4.000K	24V	>90	50mm
	14.4W/m	2.600K / 3.000K / 4.000K	24V	>90	50mm
	22.5W/m	2.600K / 3.000K / 4.000K	24V	>90	50mm
	15W/m	Dim to warm	24V	>90	62.5mm
PCI rígida	16.8 W/m	2.700K / 4.000K / 5.000K	175mA / 350mA	>90	250mm
	24W/m	3.000K	12V	>90	500mm
fita LED colorida	14.4W/m	vermelho / verde / azul / amarelo / pink	24V	-	33.3mm
fita LED RGBW	14.4W/m	RGB + 3.000K	24V	>90	100mm
fita LED branco dinâmico	19.2W/m	2.600K - 6.000K	24V	>90	50mm



- observações**
- extensão pode ser adequada a cada projeto
 - alimentação: driver de tensão 12Vcc / 24Vcc | driver de corrente 350mA
 - driver remoto
 - fixação com grampo metálico
 - dimensões do grampo metálico: 40x19x10mm

LUTRON
 Driver Opcional:
 Lutron Hi-Lume LTEA 1% 2-wire
 LED driver dimerizável 12V/24V forward phase com entrada AC120V compatível com os sistemas de automação Lutron e para uso stand-alone.
 Outras opções sob consulta.

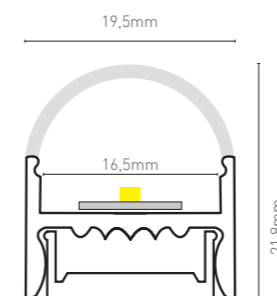


BRASÍLIA



perfil de sobrepor em alumínio extrudado anodizado com difusor em policarbonato leitoso

fonte de luz	potência	temperatura de cor	alimentação	IRC	corte
fita LED alta eficiência	4.8W/m	2.600K / 3.000K / 4.000K	24V	>90	50mm
	9.6W/m	2.600K / 3.000K / 4.000K	24V	>90	50mm
	14.4W/m	2.600K / 3.000K / 4.000K	24V	>90	50mm
	22.5W/m	2.600K / 3.000K / 4.000K	24V	>90	50mm
	15W/m	Dim to warm	24V	>90	62.5mm
PCI rígida	16.8 W/m	2.700K / 4.000K / 5.000K	175mA / 350mA	>90	250mm
	24W/m	3.000K	12V	>90	500mm
fita LED colorida	14.4W/m	vermelho / verde / azul / amarelo / pink	24V	-	33.3mm
fita LED RGBW	14.4W/m	RGB + 3.000K	24V	>90	100mm
fita LED branco dinâmico	19.2W/m	2.600K - 6.000K	24V	>90	50mm



- observações**
- extensão pode ser adequada a cada projeto
 - alimentação: driver de tensão 12Vcc / 24Vcc | driver de corrente 350mA
 - driver remoto
 - fixação com grampo metálico

LUTRON
 Driver Opcional:
 Lutron Hi-Lume LTEA 1% 2-wire
 LED driver dimerizável 12V/24V forward phase com entrada AC120V compatível com os sistemas de automação Lutron e para uso stand-alone.
 Outras opções sob consulta.

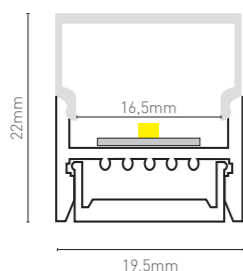


LONDRES



perfil de sobrepor em alumínio extrudado anodizado com difusor em policarbonato leitoso

fonte de luz	potência	temperatura de cor	alimentação	IRC	corte
fita LED alta eficiência	4.8W/m	2.600K / 3.000K / 4.000K	24V	>90	50mm
	9.6W/m	2.600K / 3.000K / 4.000K	24V	>90	50mm
	14.4W/m	2.600K / 3.000K / 4.000K	24V	>90	50mm
	22.5W/m	2.600K / 3.000K / 4.000K	24V	>90	50mm
	15W/m	Dim to warm	24V	>90	62.5mm
PCI rígida	16.8 W/m	2.700K / 4.000K / 5.000K	175mA / 350mA	>90	250mm
	24W/m	3.000K	12V	>90	500mm
fita LED colorida	14.4W/m	vermelho / verde / azul / amarelo / pink	24V	-	33.3mm
fita LED RGBW	14.4W/m	RGB + 3.000K	24V	>90	100mm
fita LED branco dinâmico	19.2W/m	2.600K - 6.000K	24V	>90	50mm



- observações**
- extensão pode ser adequada a cada projeto
 - alimentação: driver de tensão 12Vcc / 24Vcc | driver de corrente 350mA
 - driver remoto
 - fixação através com metálico

LUTRON
 Driver Opcional:
 Lutron Hi-lume LTEA 1% 2-wire
 LED driver dimerizável 12V/24V forward phase com entrada AC120V compatível com os sistemas de automação Lutron e para uso stand-alone.
 Outras opções sob consulta.

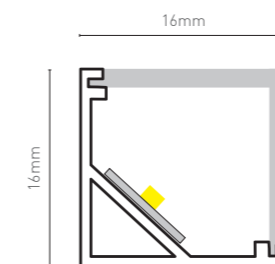


CAIRO



perfil de sobrepor em alumínio extrudado anodizado com difusor em policarbonato leitoso, emissão de luz em 45°

fonte de luz	potência	temperatura de cor	alimentação	IRC	corte
fita LED alta eficiência	4.8W/m	2.600K / 3.000K / 4.000K	24V	>90	50mm
	9.6W/m	2.600K / 3.000K / 4.000K	24V	>90	50mm
	14.4W/m	2.600K / 3.000K / 4.000K	24V	>90	50mm
	22.5W/m	2.600K / 3.000K / 4.000K	24V	>90	50mm
	15W/m	Dim to warm	24V	>90	62.5mm
PCI rígida	16.8 W/m	2.700K / 4.000K / 5.000K	175mA / 350mA	>90	250mm
	24W/m	3.000K	12V	>90	500mm
fita LED colorida	14.4W/m	vermelho / verde / azul / amarelo / pink	24V	-	33.3mm
fita LED RGBW	14.4W/m	RGB + 3.000K	24V	>90	100mm
fita LED branco dinâmico	19.2W/m	2.600K - 6.000K	24V	>90	50mm



- observações**
- extensão pode ser adequada a cada projeto
 - alimentação: driver de tensão 12Vcc / 24Vcc | driver de corrente 350mA
 - driver remoto
 - fixação com grampo metálico
 - dimensões do grampo metálico: 16x19x20mm

LUTRON
 Driver Opcional:
 Lutron Hi-lume LTEA 1% 2-wire
 LED driver dimerizável 12V/24V forward phase com entrada AC120V compatível com os sistemas de automação Lutron e para uso stand-alone.
 Outras opções sob consulta.

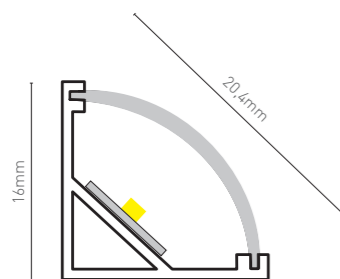


PARIS



perfil de sobrepor em alumínio extrudado anodizado com difusor em policarbonato leitoso, emissão de luz em 45°

fonte de luz	potência	temperatura de cor	alimentação	IRC	corte
fita LED alta eficiência	4.8W/m	2.600K / 3.000K / 4.000K	24V	>90	50mm
	9.6W/m	2.600K / 3.000K / 4.000K	24V	>90	50mm
	14.4W/m	2.600K / 3.000K / 4.000K	24V	>90	50mm
	22.5W/m	2.600K / 3.000K / 4.000K	24V	>90	50mm
	15W/m	Dim to warm	24V	>90	62.5mm
PCI rígida	16.8 W/m	2.700K / 4.000K / 5.000K	175mA / 350mA	>90	250mm
	24W/m	3.000K	12V	>90	500mm
fita LED colorida	14.4W/m	vermelho / verde / azul / amarelo / pink	24V	-	33.3mm
fita LED RGBW	14.4W/m	RGB + 3.000K	24V	>90	100mm
fita LED branco dinâmico	19.2W/m	2.600K - 6.000K	24V	>90	50mm



observações

- extensão pode ser adequada a cada projeto
- alimentação: driver de tensão 12Vcc / 24Vcc | driver de corrente 350mA
- driver remoto
- fixação com grampo metálico
- dimensões do grampo metálico: 16x19x20mm

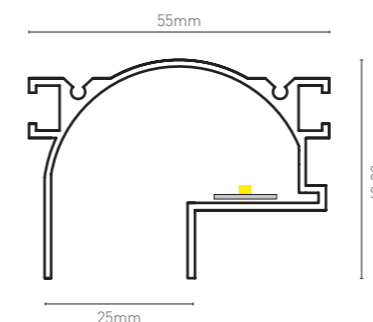


BRUGES



perfil de embutir em alumínio extrudado anodizado para iluminação indireta

fonte de luz	potência	temperatura de cor	alimentação	IRC	corte
fita LED alta eficiência	4.8W/m	2.600K / 3.000K / 4.000K	24V	>90	50mm
	9.6W/m	2.600K / 3.000K / 4.000K	24V	>90	50mm
	14.4W/m	2.600K / 3.000K / 4.000K	24V	>90	50mm
	22.5W/m	2.600K / 3.000K / 4.000K	24V	>90	50mm
	15W/m	Dim to warm	24V	>90	62.5mm
PCI rígida	16.8 W/m	2.700K / 4.000K / 5.000K	175mA / 350mA	>90	250mm
	24W/m	3.000K	12V	>90	500mm
fita LED colorida	14.4W/m	vermelho / verde / azul / amarelo / pink	24V	-	33.3mm
fita LED RGBW	14.4W/m	RGB + 3.000K	24V	>90	100mm
fita LED branco dinâmico	19.2W/m	2.600K - 6.000K	24V	>90	50mm



observações

- extensão pode ser adequada a cada projeto
- alimentação: driver de tensão 12Vcc / 24Vcc | driver de corrente 350mA
- driver remoto
- fixação com suporte lateral

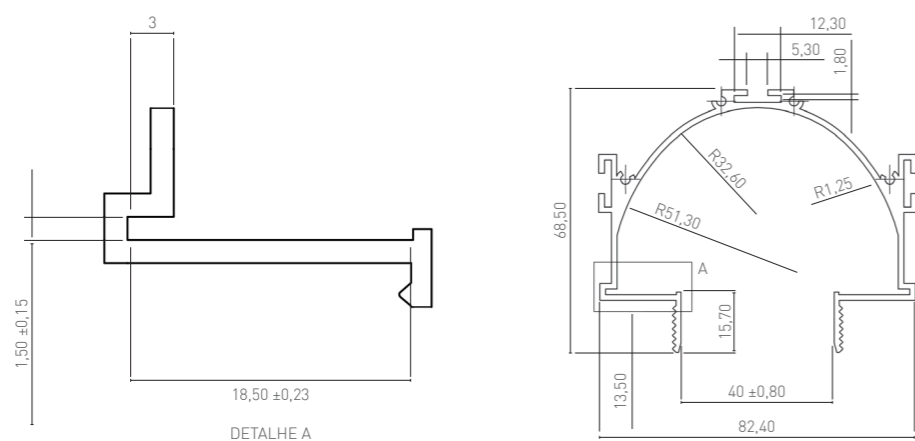


HAIA



perfil de embutir em alumínio extrudado anodizado para iluminação indireta com duas fontes de luz

fonte de luz	potência	temperatura de cor	alimentação	IRC	corte
fita LED alta eficiência	4.8W/m	2.600K / 3.000K / 4.000K	24V	>90	50mm
	9.6W/m	2.600K / 3.000K / 4.000K	24V	>90	50mm
	14.4W/m	2.600K / 3.000K / 4.000K	24V	>90	50mm
	22.5W/m	2.600K / 3.000K / 4.000K	24V	>90	50mm
PCI rígida	16.8 W/m	2.700K / 4.000K / 5.000K	175mA / 350mA	>90	250mm
	24W/m	3.000K	12V	>90	500mm
fita LED colorida	14.4W/m	vermelho / verde / azul / amarelo / pink	24V	-	33.3mm
fita LED RGBW	14.4W/m	RGB + 3.000K	24V	>90	100mm
fita LED branco dinâmico	19.2W/m	2.600K - 6.000K	24V	>90	50mm



observações

- extensão pode ser adequada a cada projeto
- alimentação: driver de tensão 12Vcc / 24Vcc | driver de corrente 350mA
- driver remoto
- fixação com suporte lateral

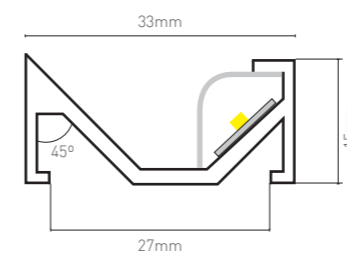


DUBAI SOBREPOR



perfil wall washer de sobrepôr em alumínio extrudado anodizado com difusor em policarbonato fosco

fonte de luz	potência	temperatura de cor	alimentação	IRC	corte
fita LED alta eficiência	4.8W/m	2.600K / 3.000K / 4.000K	24V	>90	50mm
	9.6W/m	2.600K / 3.000K / 4.000K	24V	>90	50mm
	14.4W/m	2.600K / 3.000K / 4.000K	24V	>90	50mm
	22.5W/m	2.600K / 3.000K / 4.000K	24V	>90	50mm
PCI rígida	16.8 W/m	2.700K / 4.000K / 5.000K	175mA / 350mA	>90	250mm
	24W/m	3.000K	12V	>90	500mm
fita LED colorida	14.4W/m	vermelho / verde / azul / amarelo / pink	24V	-	33.3mm
fita LED RGBW	14.4W/m	RGB + 3.000K	24V	>90	100mm
fita LED branco dinâmico	19.2W/m	2.600K - 6.000K	24V	>90	50mm



observações

- extensão pode ser adequada a cada projeto
- alimentação: driver de tensão 12Vcc / 24Vcc | driver de corrente 350mA
- driver remoto
- fixação com grampo metálico

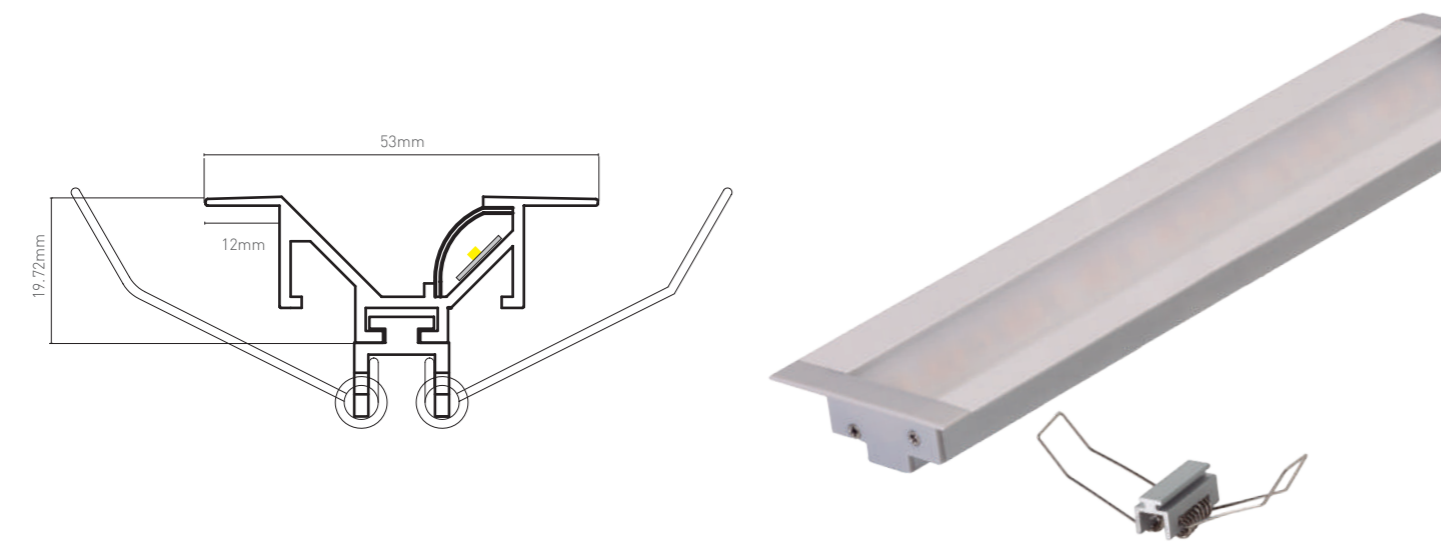


DUBAI EMBUTIR



perfil *wall washer* de embutir em alumínio extrudado anodizado com difusor em policarbonato fosco

fonte de luz	potência	temperatura de cor	alimentação	IRC	corte
fita LED alta eficiência	4.8W/m	2.600K / 3.000K / 4.000K	24V	>90	50mm
	9.6W/m	2.600K / 3.000K / 4.000K	24V	>90	50mm
	14.4W/m	2.600K / 3.000K / 4.000K	24V	>90	50mm
	22.5W/m	2.600K / 3.000K / 4.000K	24V	>90	50mm
	15W/m	Dim to warm	24V	>90	62.5mm
PCI rígida	16.8 W/m	2.700K / 4.000K / 5.000K	175mA / 350mA	>90	250mm
	24W/m	3.000K	12V	>90	500mm
fita LED colorida	14.4W/m	vermelho / verde / azul / amarelo / pink	24V	-	33.3mm
fita LED RGBW	14.4W/m	RGB + 3.000K	24V	>90	100mm
fita LED branco dinâmico	19.2W/m	2.600K - 6.000K	24V	>90	50mm



- observações**
- extensão pode ser adequada a cada projeto
 - alimentação: driver de tensão 12Vcc / 24Vcc | driver de corrente 350mA
 - driver remoto
 - fixação com grampo metálico

LUTRON
 Driver Opcional:
 Lutron Hi-lume LTEA 1% 2-wire
 LED driver dimerizável 12V/24V forward phase com entrada AC120V compatível com os sistemas de automação Lutron e para uso stand-alone.
 Outras opções sob consulta.



KYOTO EMBUTIR



perfil de embutir em alumínio extrudado anodizado com difusor em policarbonato leitoso

fonte de luz	potência	temperatura de cor	alimentação	IRC	corte
fita LED alta eficiência	4.8W/m	2.600K / 3.000K / 4.000K	24V	>90	50mm
	9.6W/m	2.600K / 3.000K / 4.000K	24V	>90	50mm
	14.4W/m	2.600K / 3.000K / 4.000K	24V	>90	50mm
	22.5W/m	2.600K / 3.000K / 4.000K	24V	>90	50mm
	15W/m	Dim to warm	24V	>90	62.5mm
PCI rígida	16.8 W/m	2.700K / 4.000K / 5.000K	175mA / 350mA	>90	250mm
	24W/m	3.000K	12V	>90	500mm
fita LED colorida	14.4W/m	vermelho / verde / azul / amarelo / pink	24V	-	33.3mm
fita LED RGBW	14.4W/m	RGB + 3.000K	24V	>90	100mm
fita LED branco dinâmico	19.2W/m	2.600K - 6.000K	24V	>90	50mm



- observações**
- extensão pode ser adequada a cada projeto
 - alimentação: driver de tensão 12Vcc / 24Vcc | driver de corrente 350mA
 - driver remoto
 - fixação com grampo metálico
 - pode ser utilizado com duas fontes de luz

LUTRON
 Driver Opcional:
 Lutron Hi-lume LTEA 1% 2-wire
 LED driver dimerizável 12V/24V forward phase com entrada AC120V compatível com os sistemas de automação Lutron e para uso stand-alone.
 Outras opções sob consulta.

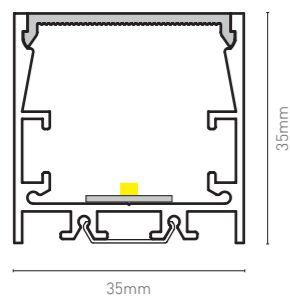


KYOTO SOBREPOR / PENDENTE



perfil de sobrepôr ou pendente em alumínio extrudado anodizado com difusor em policarbonato leitoso

fonte de luz	potência	temperatura de cor	alimentação	IRC	corte
fita LED alta eficiência	4.8W/m	2.600K / 3.000K / 4.000K	24V	>90	50mm
	9.6W/m	2.600K / 3.000K / 4.000K	24V	>90	50mm
	14.4W/m	2.600K / 3.000K / 4.000K	24V	>90	50mm
	22.5W/m	2.600K / 3.000K / 4.000K	24V	>90	50mm
	15W/m	Dim to warm	24V	>90	62.5mm
PCI rígida	16.8 W/m	2.700K / 4.000K / 5.000K	175mA / 350mA	>90	250mm
	24W/m	3.000K	12V	>90	500mm
fita LED colorida	14.4W/m	vermelho / verde / azul / amarelo / pink	24V	-	33.3mm
fita LED RGBW	14.4W/m	RGB + 3.000K	24V	>90	100mm
fita LED branco dinâmico	19.2W/m	2.600K - 6.000K	24V	>90	50mm



observações

- extensão pode ser adequada a cada projeto
- alimentação: driver de tensão 12Vcc / 24Vcc | driver de corrente 350mA
- driver remoto
- fixação com grampo metálico ou cabos de aço
- pode ser utilizado com duas fontes de luz

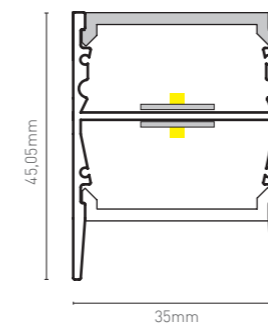


KYOTO PENDENTE UP & DOWN



perfil pendente com duas fontes de luz (direcionada para cima e para baixo) em alumínio extrudado anodizado com difusor em policarbonato leitoso

fonte de luz	potência	temperatura de cor	alimentação	IRC	corte
fita LED alta eficiência	4.8W/m	2.600K / 3.000K / 4.000K	24V	>90	50mm
	9.6W/m	2.600K / 3.000K / 4.000K	24V	>90	50mm
	14.4W/m	2.600K / 3.000K / 4.000K	24V	>90	50mm
	22.5W/m	2.600K / 3.000K / 4.000K	24V	>90	50mm
	15W/m	Dim to warm	24V	>90	62.5mm
PCI rígida	16.8 W/m	2.700K / 4.000K / 5.000K	175mA / 350mA	>90	250mm
	24W/m	3.000K	12V	>90	500mm
fita LED colorida	14.4W/m	vermelho / verde / azul / amarelo / pink	24V	-	33.3mm
fita LED RGBW	14.4W/m	RGB + 3.000K	24V	>90	100mm
fita LED branco dinâmico	19.2W/m	2.600K - 6.000K	24V	>90	50mm



observações

- extensão pode ser adequada a cada projeto
- alimentação: driver de tensão 12Vcc / 24Vcc | driver de corrente 350mA
- driver remoto
- fixação com cabos de aço
- pode ser utilizado com duas fontes de luz

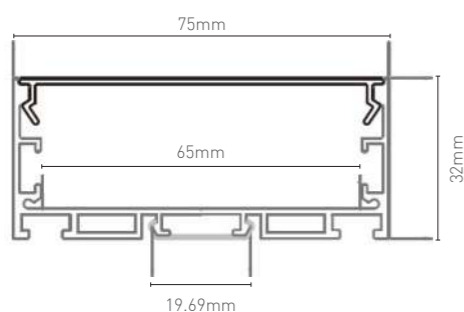


HELSINKI SOBREPOR / PENDENTE



perfil de sobrepor ou pendente em alumínio extrudado anodizado com difusor em policarbonato fosco para 1, 2 ou 3 linhas de fita de LED

fonte de luz	potência	temperatura de cor	alimentação	IRC	corte
fita LED alta eficiência	4.8W/m	2.500K / 3.000K / 4.000K	24V	>90	50mm
	9.6W/m	2.500K / 3.000K / 4.000K	24V	>90	50mm
	14.4W/m	2.500K / 3.000K / 4.000K	24V	>90	50mm
	22.5W/m	2.500K / 3.000K / 4.000K	24V	>90	50mm
	15W/m	DIM to warm	24V	>90	62,5mm
PCI rígida	16.8W/m	2.700K / 4.000K / 5.000K	175mA / 350mA	>80	250mm
	24W/m		12V	>90	50mm
Fita LED colorida	14.4W/m	Vermelho / verde / azul / amarelo / pink	24V	-	33.3mm
fita LED RGBW	14.W/m	RGB + 3000K	24V	>90	100mm
fita LED branco dinâmico	19.2W/m	2.500K – 6.000K	24V	>90	50mm



observações

- extensão pode ser adequada a cada projeto
- alimentação: driver de tensão 12Vcc / 24Vcc | driver de corrente 350mA
- driver remoto
- fixação com grampo metálico

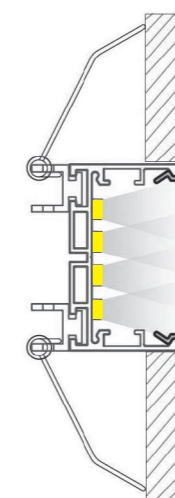
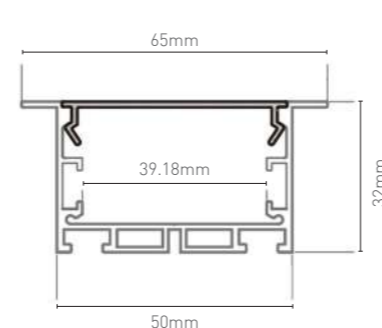


HELSINKI EMBUTIR



perfil de embutir em alumínio extrudado anodizado com difusor em policarbonato fosco para 1, 2, 3 ou 4 linhas de fita de LED

fonte de luz	potência	temperatura de cor	alimentação	IRC	corte
fita LED alta eficiência	4.8W/m	2.500K / 3.000K / 4.000K	24V	>90	50mm
	9.6W/m	2.500K / 3.000K / 4.000K	24V	>90	50mm
	14.4W/m	2.500K / 3.000K / 4.000K	24V	>90	50mm
	22.5W/m	2.500K / 3.000K / 4.000K	24V	>90	50mm
	15W/m	DIM to warm	24V	>90	62,5mm
PCI rígida	16.8W/m	2.700K / 4.000K / 5.000K	175mA / 350mA	>80	250mm
	24W/m		12V	>90	50mm
Fita LED colorida	14.4W/m	Vermelho / verde / azul / amarelo / pink	24V	-	33.3mm
fita LED RGBW	14.W/m	RGB + 3000K	24V	>90	100mm
fita LED branco dinâmico	19.2W/m	2.500K – 6.000K	24V	>90	50mm



observações

- extensão pode ser adequada a cada projeto
- alimentação: driver de tensão 12Vcc / 24Vcc | driver de corrente 350mA
- driver remoto
- fixação com par de grampos metálicos
- medidas do corte para instalação: 52mm de largura e 45mm de profundidade
- não é possível utilizar 4 linhas com a fita de 22.5W/m

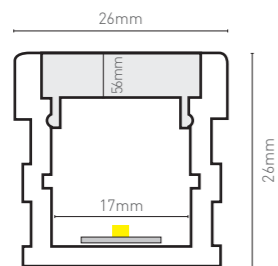


TÓKIO PISO INTERNO



embutido de piso linear em alumínio extrudado anodizado com difusor em policarbonato leitoso

fonte de luz	potência	temperatura de cor	alimentação	IRC	corte
fita LED alta eficiência	4.8W/m	2.600K / 3.000K / 4.000K	24V	>90	50mm
	9.6W/m	2.600K / 3.000K / 4.000K	24V	>90	50mm
	14.4W/m	2.600K / 3.000K / 4.000K	24V	>90	50mm
	22.5W/m	2.600K / 3.000K / 4.000K	24V	>90	50mm
	15W/m	Dim to warm	24V	>90	62.5mm
fita LED colorida	14.4W/m	vermelho / verde / azul / amarelo / pink	24V	-	33.3mm
fita LED RGBW	14.4W/m	RGB + 3.000K	24V	>90	100mm
fita LED branco dinâmico	19.2W/m	2.600K - 6.000K	24V	>90	50mm

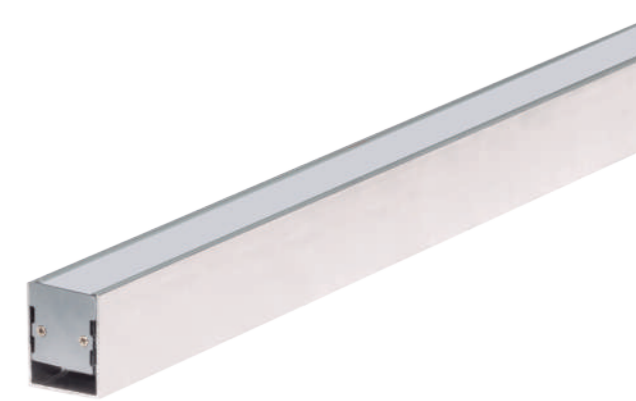


observações

- extensão pode ser adequada a cada projeto
- alimentação: driver de tensão 12Vcc / 24Vcc
- driver remoto

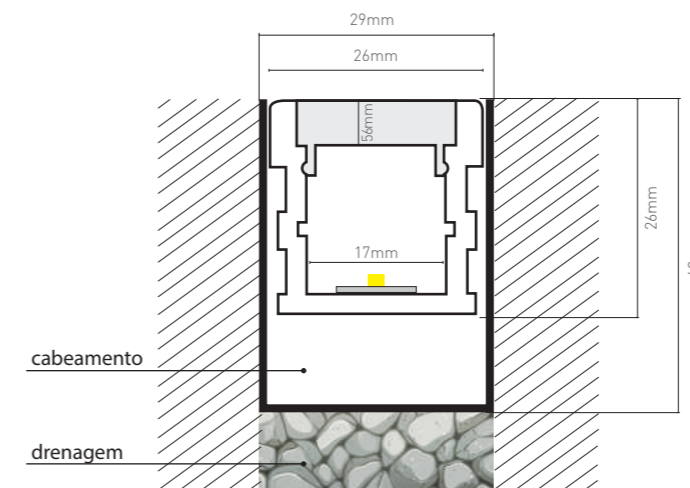


TÓKIO PISO EXTERNO



embutido de piso linear em alumínio extrudado anodizado com difusor em policarbonato fosco e nicho para áreas externas. Ideal para aplicações de longa distância

fonte de luz	potência	temperatura de cor	alimentação	IRC	corte
fita LED	3.5W/m	3.000K / 4.000 / 5.000K	24V	>80	50mm
long run	9.6W/m	3.000K / 4.000 / 5.000K	24V	>80	50mm



observações

- extensão pode ser adequada a cada projeto
- linhas de luz contínuas até 20m ou 30m (de acordo com a potência) alimentadas por um único driver
- alimentação: driver de tensão 24Vcc
- driver remoto
- fixação com nicho LEMCA floor
- em áreas externas, prever drenagem sob o perfil utilizando brita ou calha para escoamento da água com profundidade igual ou superior à altura do perfil (26mm)
- IP67 (fita LED interna)

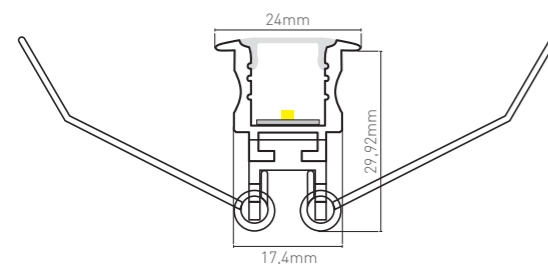


TÓKIO TETO



perfil de embutir em alumínio extrudado anodizado com difusor em policarbonato leitoso

fonte de luz	potência	temperatura de cor	alimentação	IRC	corte
fita LED alta eficiência	4.8W/m	2.600K / 3.000K / 4.000K	24V	>90	50mm
	9.6W/m	2.600K / 3.000K / 4.000K	24V	>90	50mm
	14.4W/m	2.600K / 3.000K / 4.000K	24V	>90	50mm
	22.5W/m	2.600K / 3.000K / 4.000K	24V	>90	50mm
PCI rígida	15W/m	Dim to warm	24V	>90	62.5mm
	16.8 W/m	2.700K / 4.000K / 5.000K	175mA / 350mA	>90	250mm
fita LED colorida	24W/m	3.000K	12V	>90	500mm
	14.4W/m	vermelho / verde / azul / amarelo / pink	24V	-	33.3mm
fita LED RGBW	14.4W/m	RGB + 3.000K	24V	>90	100mm
fita LED branco dinâmico	19.2W/m	2.600K - 6.000K	24V	>90	50mm



observações

- extensão pode ser adequada a cada projeto
- alimentação: driver de tensão 12Vcc / 24Vcc | driver de corrente 350mA
- driver remoto
- fixação com grampo metálico

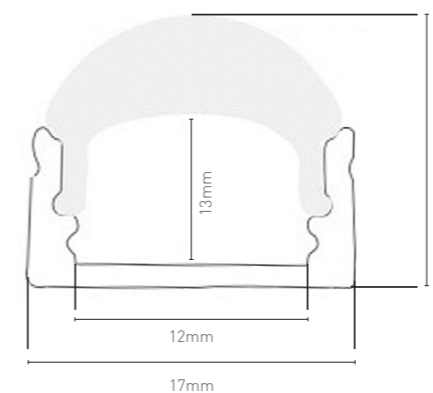


LUCAN



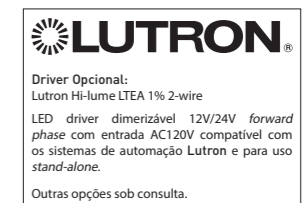
perfil de sobrepor em alumínio extrudado anodizado com difusor em acrílico transparente e facho de 30°

fonte de luz	potência	temperatura de cor	alimentação	IRC	corte
fita LED EVO	14.4W/m	3.000K	24V	>90	25mm



observações

- extensão pode ser adequada a cada projeto
- alimentação: driver de tensão 24Vcc
- driver remoto
- fixação através de grampo metálico

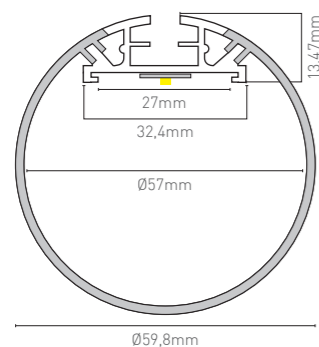


OSLO



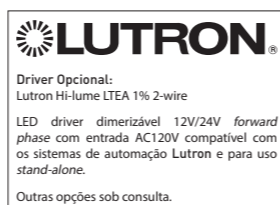
perfil pendente em alumínio extrudado anodizado com difusor tubular em policarbonato fosco

fonte de luz	potência	temperatura de cor	alimentação	IRC	corte
fita LED alta eficiência	4.8W/m	2.600K / 3.000K / 4.000K	24V	>90	50mm
	9.6W/m	2.600K / 3.000K / 4.000K	24V	>90	50mm
	14.4W/m	2.600K / 3.000K / 4.000K	24V	>90	50mm
	22.5W/m	2.600K / 3.000K / 4.000K	24V	>90	50mm
	15W/m	Dim to warm	24V	>90	62.5mm
PCI rígida	16.8 W/m	2.700K / 4.000K / 5.000K	175mA / 350mA	>90	250mm
	24W/m	3.000K	12V	>90	500mm
fita LED colorida	14.4W/m	vermelho / verde / azul / amarelo / pink	24V	-	33.3mm
fita LED RGBW	14.4W/m	RGB + 3.000K	24V	>90	100mm
fita LED branco dinâmico	19.2W/m	2.600K - 6.000K	24V	>90	50mm



observações

- extensão pode ser adequada a cada projeto
- alimentação: driver de tensão 12Vcc / 24Vcc | driver de corrente 350mA
- driver remoto
- fixação com cabos de aço

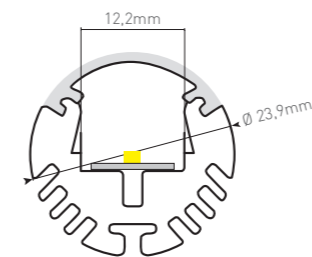


VIENA

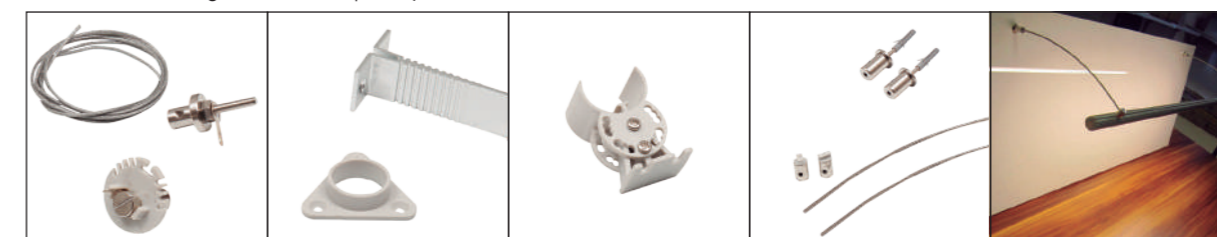


perfil pendente, cabideiro ou arandela em alumínio extrudado anodizado com difusor em policarbonato leitoso

fonte de luz	potência	temperatura de cor	alimentação	IRC	corte
fita LED alta eficiência	4.8W/m	2.600K / 3.000K / 4.000K	24V	>90	50mm
	9.6W/m	2.600K / 3.000K / 4.000K	24V	>90	50mm
	14.4W/m	2.600K / 3.000K / 4.000K	24V	>90	50mm
	22.5W/m	2.600K / 3.000K / 4.000K	24V	>90	50mm
	15W/m	Dim to warm	24V	>90	62.5mm
PCI rígida	16.8 W/m	2.700K / 4.000K / 5.000K	175mA / 350mA	>90	250mm
	24W/m	3.000K	12V	>90	500mm
fita LED colorida	14.4W/m	vermelho / verde / azul / amarelo / pink	24V	-	33.3mm
fita LED RGBW	14.4W/m	RGB + 3.000K	24V	>90	100mm
fita LED branco dinâmico	19.2W/m	2.600K - 6.000K	24V	>90	50mm



acessórios e sugestões de aplicação

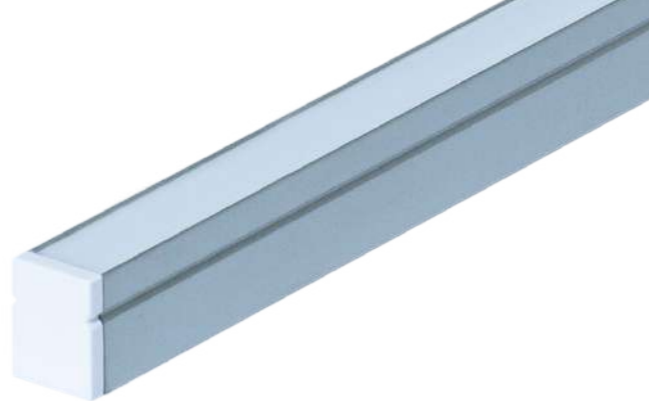


observações

- barras de até 2m
- alimentação: driver de tensão 12Vcc / 24Vcc | driver de corrente 350mA
- driver remoto
- fixação com cabos de aço, hastes de metal ou suporte para cabideiro

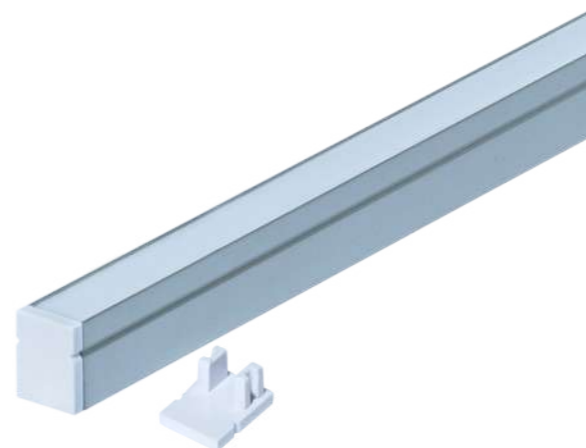
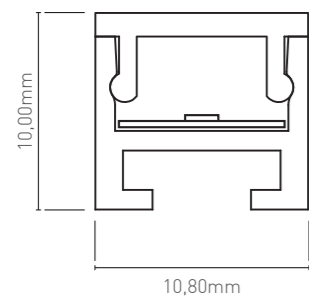


CUZCO



perfil de sobrepor com dimensões reduzidas em alumínio extrudado anodizado com difusor em policarbonato leitoso

fonte de luz	potência	temperatura de cor	alimentação	IRC	corte
fita LED alta eficiência	4.8W/m	2.600K / 3.000K / 4.000K	24V	>90	50mm
fita LED alta eficiência	9.6W/m	2.600K / 3.000K / 4.000K	24V	>90	50mm
fita LED colorida	14.4W/m	vermelho / verde / azul / amarelo / pink	24V	-	33.3mm



observações

- extensão pode ser adequada a cada projeto
- alimentação: driver de tensão 12Vcc / 24Vcc | driver de corrente 350mA
- driver remoto
- fixação com grampo metálico

LUTRON
 Driver Opcional:
 Lutron Hi-lume LTEA 1% 2-wire
 LED driver dimerizável 12V/24V forward phase com entrada AC120V compatível com os sistemas de automação Lutron e para uso stand-alone.
 Outras opções sob consulta.

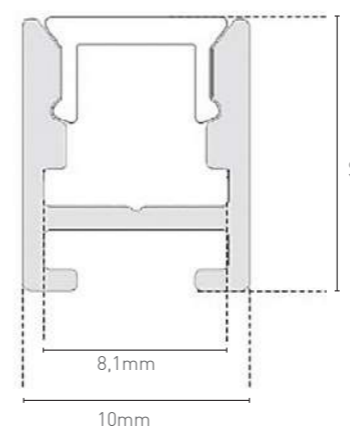


QUITO



perfil de sobrepor com dimensões reduzidas em alumínio extrudado anodizado com difusor em policarbonato leitoso

fonte de luz	potência	temperatura de cor	alimentação	IRC	corte
fita LED alta eficiência	4.8W/m	2.600K / 3.000K / 4.000K	24V	>90	50mm
fita LED alta eficiência	9.6W/m	2.600K / 3.000K / 4.000K	24V	>90	50mm
fita LED colorida	14.4W/m	vermelho / verde / azul / amarelo / pink	24V	-	33.3mm



observações

- extensão pode ser adequada a cada projeto
- alimentação: driver de tensão 24Vcc
- driver remoto
- fixação com grampo metálico
- acabamento preto

LUTRON
 Driver Opcional:
 Lutron Hi-lume LTEA 1% 2-wire
 LED driver dimerizável 12V/24V forward phase com entrada AC120V compatível com os sistemas de automação Lutron e para uso stand-alone.
 Outras opções sob consulta.



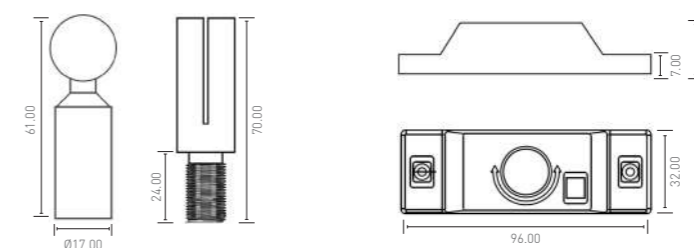


EXTENDLIT



sistema de iluminação linear com tiras de aço inoxidável tensionadas e fixação pelas extremidades através de suportes de alumínio

fonte de luz	potência	temperatura de cor	alimentação	IRC	corte
fita LED EVO	14.4W/m	3.000K	24V	>90	25mm
fita LED alta eficiência	4.8W/m	2.600K / 3.000K / 4.000K	24V	>90	50mm
	9.6W/m	2.600K / 3.000K / 4.000K	24V	>90	50mm
	14.4W/m	2.600K / 3.000K / 4.000K	24V	>90	50mm
	22.5W/m	2.600K / 3.000K / 4.000K	24V	>90	50mm
	15W/m	Dim to warm	24V	>90	62.5mm
fita LED RGBW	14.4W/m	RGB + 3.000K	24V	>90	100mm
fita LED	3.5W/m	3.000K / 4.000 / 5.000K	24V	>80	50mm
long run	9.6W/m	3.000K / 4.000 / 5.000K	24V	>80	50mm



observações

- extensão pode ser adequada a cada projeto (até 25m com a fita long run)
- alimentação: driver de tensão 24Vcc
- driver remoto
- cores disponíveis: preto e branco
- tensão ajustável girando o eixo da base

LUTRON®

Driver Opcional:
Lutron Hi-lume LTEA 1% 2-wire

LED driver dimerizável 12V/24V forward phase com entrada AC120V compatível com os sistemas de automação Lutron e para uso stand-alone.

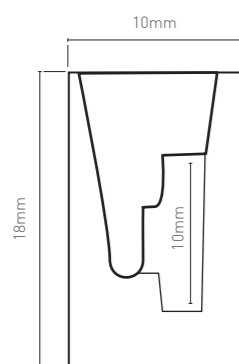
Outras opções sob consulta.

FLEXÍVEL DOBRA HORIZONTAL



Tubo flexível de silicone extrudado com dobra horizontal para montagem de luminária tipo neon flex utilizando fita LED

fonte de luz	potência	temperatura de cor	alimentação	IRC	corte
fita LED	4.8W/m	2.700K / 3.000K / 4.000K	24V	>90	50mm
alta eficiência	9.6W/m	2.700K / 3.000K / 4.000K	24V	>90	50mm
	14.4W/m	2.700K / 3.000K / 4.000K	24V	>90	50mm
	22.5W/m	2.700K / 3.000K / 4.000K	24V	>90	50mm
	14.4W/m	Vermelho / Verde / Azul / Amarelo / Pink	24V	-	33.3mm
fita LED colorida	19.2W/m	2.500 - 6.000K	24V	>90	50mm
fita LED branco dinâmico					



Observações:

- fixação através de grampos de alumínio ou perfil contínuo
- extensão: 5 metros
- alimentação: driver de tensão 24Vcc
- driver remoto
- acompanha capas finalizadoras em silicone para acabamento da montagem
- compatível com fitas de LED de até 10mm de largura
- unidade de corte acompanha a medida de corte da fita LED selecionada
- dobrar a luminária somente no sentido perpendicular à direção da luz



Driver Opcional:
Lutron Hi-Lume LTEA 1% 2-wire
LED driver dimerizável 12V/24V forward phase com entrada AC120V compatível com os sistemas de automação Lutron e para uso stand-alone.
Outras opções sob consulta.

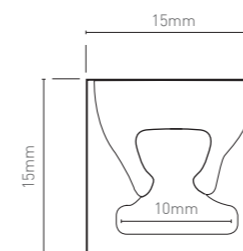


FLEXÍVEL DOBRA VERTICAL



Tubo flexível de silicone extrudado com dobra vertical para montagem de luminária tipo neon flex utilizando fita LED

fonte de luz	potência	temperatura de cor	alimentação	IRC	corte
fita LED	4.8W/m	2.700K / 3.000K / 4.000K	24V	>90	50mm
alta eficiência	9.6W/m	2.700K / 3.000K / 4.000K	24V	>90	50mm
	14.4W/m	2.700K / 3.000K / 4.000K	24V	>90	50mm
	22.5W/m	2.700K / 3.000K / 4.000K	24V	>90	50mm
	14.4W/m	Vermelho / Verde / Azul / Amarelo / Pink	24V	-	33.3mm
fita LED colorida	19.2W/m	2.500 - 6.000K	24V	>90	50mm
fita LED branco dinâmico					



Observações:

- fixação através de grampos de alumínio ou perfil contínuo
- extensão: 5 metros
- alimentação: driver de tensão 24Vcc
- driver remoto
- acompanha capas finalizadoras em silicone para acabamento da montagem
- compatível com fitas de LED de até 10mm de largura
- unidade de corte acompanha a medida de corte da fita LED selecionada
- dobrar a luminária somente no mesmo sentido da direção da luz



Driver Opcional:
Lutron Hi-Lume LTEA 1% 2-wire
LED driver dimerizável 12V/24V forward phase com entrada AC120V compatível com os sistemas de automação Lutron e para uso stand-alone.
Outras opções sob consulta.



FITAS,
PLACAS,
FIT NEON
& DRIVERS

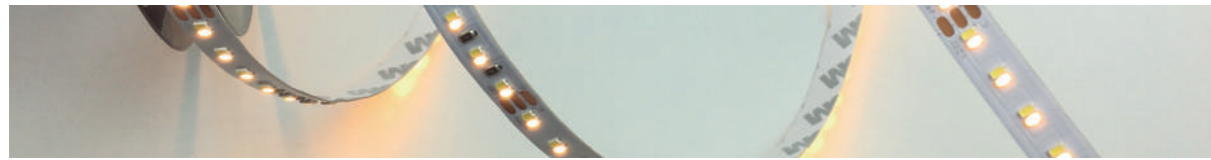
BAR DO CÔFRE SUBASTOR

Local: Farol Santander São Paulo

Projeto de arquitetura e interiores: LAB Arquitetos

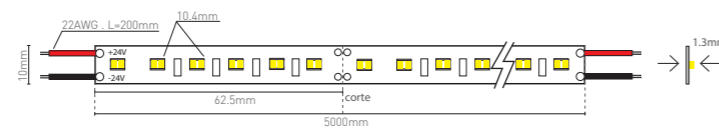
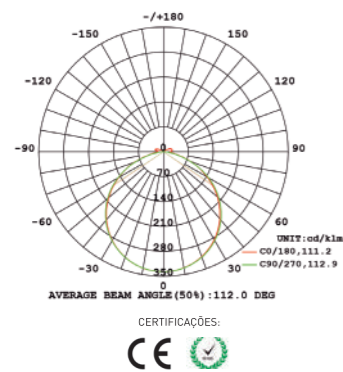
Projeto de iluminação: Lit Arquitetura de Iluminação

FITAS LED



FITA LED DIM TO WARM 15W/m

temperatura de cor	tipo do LED	IRC	fluxo luminoso	quantidade de LEDs	alimentação	proteção
1.800K - 3.000K	SMD 2216	>90	80lm - 1.280lm	192 LEDs/m	24Vcc	IP20

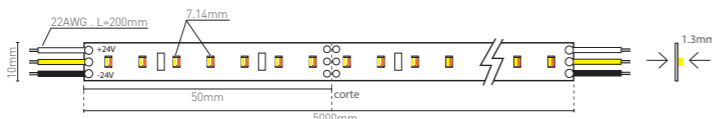
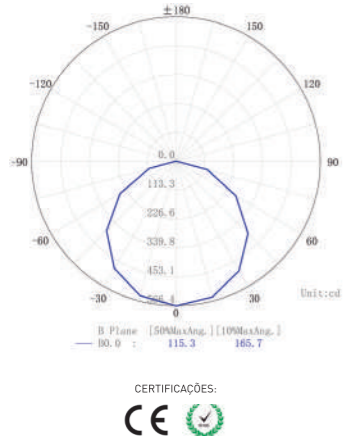


observações

- necessita de um driver remoto para alimentação e dimmer fornecido separadamente
- temperatura de cor varia entre 1.800K e 3.000K ao dimerizar os LEDs (luz mínima = 1.800K / luz máxima = 3.000K)
- rolos de 5m
- LEDs aprovados IES LM80
- compatível com *dimmer phase cut*
- cortes a cada 62,5mm

FITA LED BRANCO DINÂMICO 19.2W/m

temperatura de cor	tipo do LED	IRC	fluxo luminoso	quantidade de LEDs	alimentação	proteção
2.500K - 6.000K	2110	>90	1536lm	280 LEDs/m	24Vcc	IP65



observações

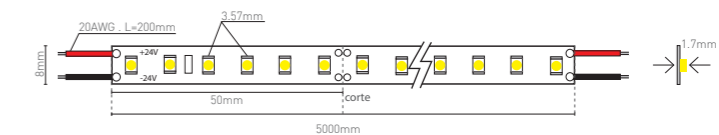
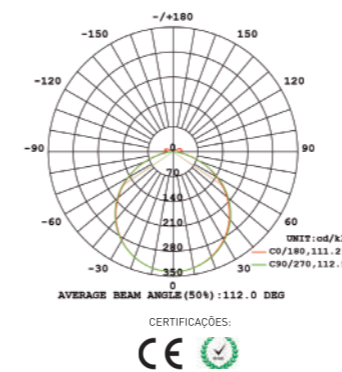
- necessita driver externo para alimentação 24Vcc e controlador branco dinâmico
- o controle da temperatura de cor é feito através de um controlador de dois canais (canal 1 = 2.500K / canal 2 = 6.000K) fornecido separadamente
- rolos de 5m
- LEDs aprovados IES LM80
- cortes a cada 50mm

FITAS LED



FITA LED LONG RUN 3.5W/m

temperatura de cor	tipo do LED	IRC	fluxo luminoso	quantidade de LEDs	alimentação	proteção
2.500K	SMD 3528	>80	310lm	120 LEDs/m	24Vcc	IP67
3.000K	SMD 3528	>80	330lm	120 LEDs/m	24Vcc	IP67
4.000K	SMD 3528	>80	345lm	120 LEDs/m	24Vcc	IP67

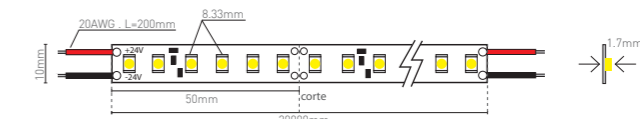
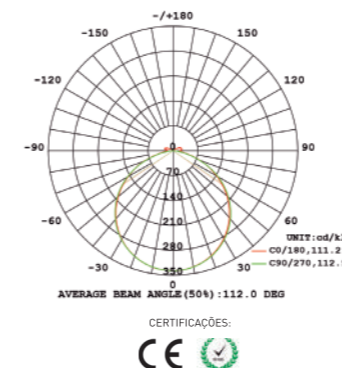


observações

- necessita de um driver remoto 120W por rolo para alimentação
- rolos de 30m
- LEDs aprovados IES LM80
- cortes a cada 50mm

FITA LED LONG RUN 9.6W/m

temperatura de cor	tipo do LED	IRC	fluxo luminoso	quantidade de LEDs	alimentação	proteção
2.500K	SMD 3528	>80	810lm	120 LEDs/m	24Vcc	IP67
3.000K	SMD 3528	>80	870lm	120 LEDs/m	24Vcc	IP67
4.000K	SMD 3528	>80	910lm	120 LEDs/m	24Vcc	IP67



observações

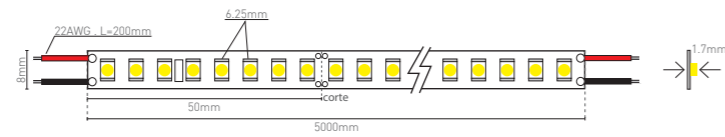
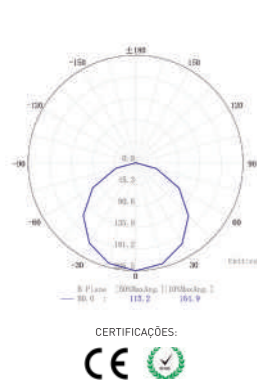
- necessita de um driver remoto 200W por rolo para alimentação
- rolos de 20m
- LEDs aprovados IES LM80
- cortes a cada 50mm

FITAS LED



FITA LED 4.8W/m ALTA EFICIÊNCIA

temperatura de cor	tipo do LED	IRC	fluxo luminoso	quantidade de LEDs	alimentação	proteção
2.500K	2835	>90	541lm	160 LEDs/m	24Vcc	IP20 / IP65
3.000K	2835	>90	576lm	160 LEDs/m	24Vcc	IP20 / IP65
4.000K	2835	>90	624lm	160 LEDs/m	24Vcc	IP20 / IP65



observações

- necessita driver externo para alimentação 24Vcc
- rolos de 5m
- LEDs aprovados IES LM80
- cortes a cada 50mm



Driver Opcional:
Lutron Hi-lume LTEA 1% 2-wire

LED driver dimerizável 12V/24V forward phase com entrada AC120V compatível com os sistemas de automação Lutron e para uso stand-alone.

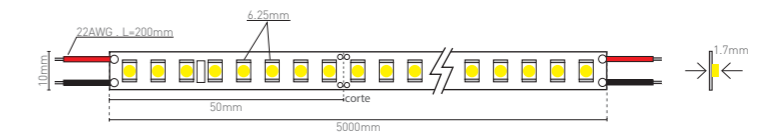
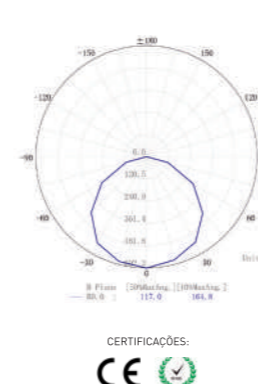
Outras opções sob consulta.

FITAS LED



FITA LED 14.4W/m ALTA EFICIÊNCIA

temperatura de cor	tipo do LED	IRC	fluxo luminoso	quantidade de LEDs	alimentação	proteção
2.500K	2835	>90	1461lm	160 LEDs/m	24Vcc	IP20 / IP65
3.000K	2835	>90	1584lm	160 LEDs/m	24Vcc	IP20 / IP65
4.000K	2835	>90	1728lm	160 LEDs/m	24Vcc	IP20 / IP65



observações

- necessita driver externo para alimentação 24Vcc
- rolos de 5m
- LEDs aprovados IES LM80
- cortes a cada 50mm



Driver Opcional:
Lutron Hi-lume LTEA 1% 2-wire

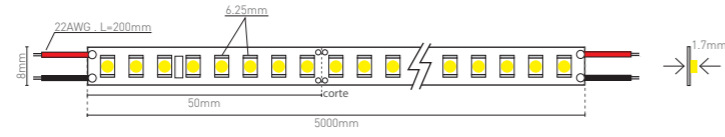
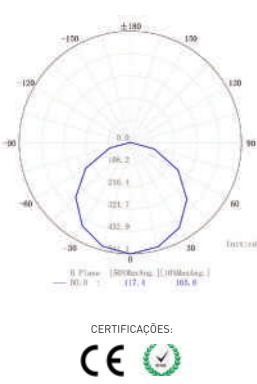
LED driver dimerizável 12V/24V forward phase com entrada AC120V compatível com os sistemas de automação Lutron e para uso stand-alone.

Outras opções sob consulta.



FITA LED 9.6W/m ALTA EFICIÊNCIA

temperatura de cor	tipo do LED	IRC	fluxo luminoso	quantidade de LEDs	alimentação	proteção
2.500K	2835	>90	1073lm	160 LEDs/m	24Vcc	IP20 / IP65
3.000K	2835	>90	1152lm	160 LEDs/m	24Vcc	IP20 / IP65
4.000K	2835	>90	1248lm	160 LEDs/m	24Vcc	IP20 / IP65



observações

- necessita driver externo para alimentação 24Vcc
- rolos de 5m
- LEDs aprovados IES LM80
- cortes a cada 50mm



Driver Opcional:
Lutron Hi-lume LTEA 1% 2-wire

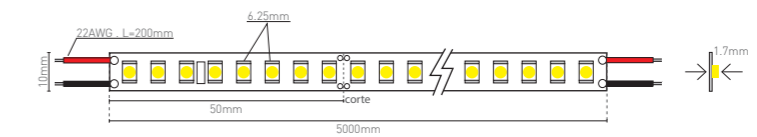
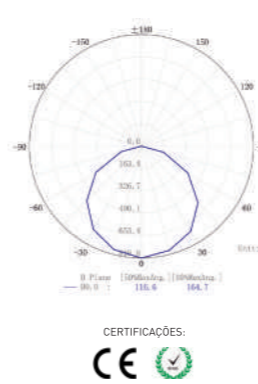
LED driver dimerizável 12V/24V forward phase com entrada AC120V compatível com os sistemas de automação Lutron e para uso stand-alone.

Outras opções sob consulta.



FITA LED 22.5W/m ALTA EFICIÊNCIA

temperatura de cor	tipo do LED	IRC	fluxo luminoso	quantidade de LEDs	alimentação	proteção
2.500K	2835	>90	2036lm	160 LEDs/m	24Vcc	IP20 / IP65
3.000K	2835	>90	2112lm	160 LEDs/m	24Vcc	IP20 / IP65
4.000K	2835	>90	2304lm	160 LEDs/m	24Vcc	IP20 / IP65



observações

- necessita driver externo para alimentação 24Vcc
- rolos de 5m
- LEDs aprovados IES LM80
- cortes a cada 50mm



Driver Opcional:
Lutron Hi-lume LTEA 1% 2-wire

LED driver dimerizável 12V/24V forward phase com entrada AC120V compatível com os sistemas de automação Lutron e para uso stand-alone.

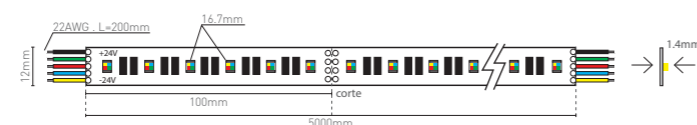
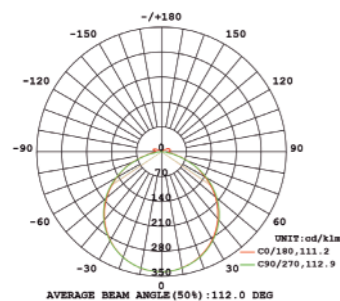
Outras opções sob consulta.

FITAS LED



FITA LED RGBW

temperatura de cor	tipo do LED	IRC	fluxo luminoso	quantidade de LEDs	alimentação	proteção
RGB + 3.000K	5050	>90	-	60 LEDs/m	24Vcc	IP67

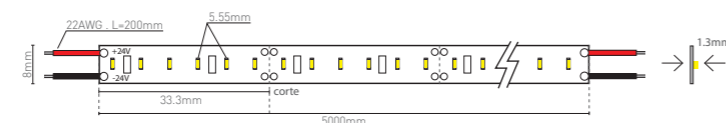
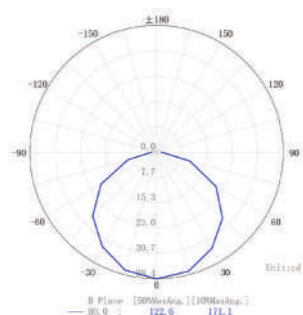


observações

- necessita driver externo para alimentação 24Vcc e controlador RGBW
- rolos de 5m
- LEDs aprovados IES LM80
- cortes a cada 100mm

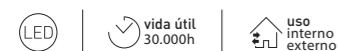
FITA LED COLORIDA 14.4W/m

temperatura de cor	tipo do LED	IRC	fluxo luminoso	quantidade de LEDs	alimentação	proteção
Vermelho	2110	-	-	180 LEDs/m	24Vcc	IP65
Verde	2110	-	-	180 LEDs/m	24Vcc	IP65
Azul	2110	-	-	180 LEDs/m	24Vcc	IP65
Amarelo	2110	-	-	180 LEDs/m	24Vcc	IP65
Pink	2110	-	-	180 LEDs/m	24Vcc	IP65



observações

- necessita driver externo para alimentação 24Vcc
- rolos de 5m
- LEDs aprovados IES LM80
- cortes a cada 33,3mm

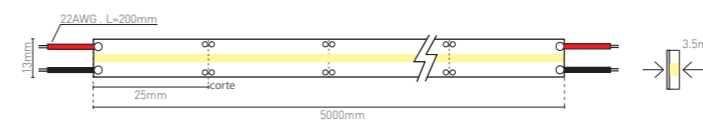


FITAS LED



FITA LED EVO 14.4W/M

temperatura de cor	eficiência	IRC	fluxo luminoso	quantidade de LEDs	alimentação	proteção
3000K	80lm/W	>90	1150lm	280 LEDs/m	24Vcc	IP67



observações

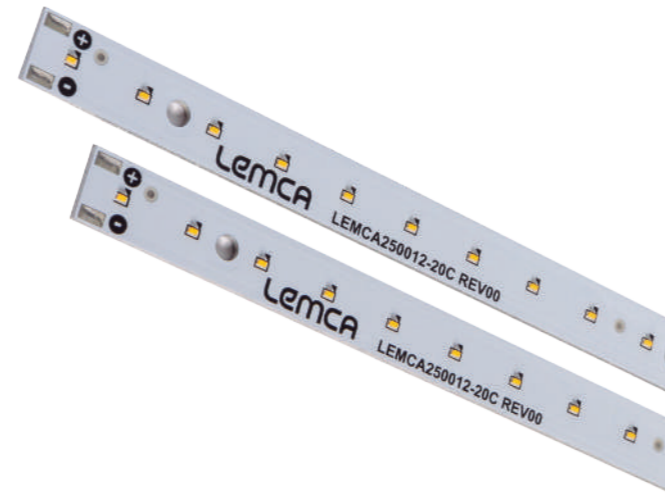
- necessita driver externo para alimentação 24Vcc
- rolos de 5m
- LEDs aprovados IES LM80



Driver Opcional:
Lutron Hi-lume LTEA 1% 2-wire
LED driver dimerizável 12V/24V forward phase com entrada AC120V compatível com os sistemas de automação Lutron e para uso stand-alone.
Outras opções sob consulta.

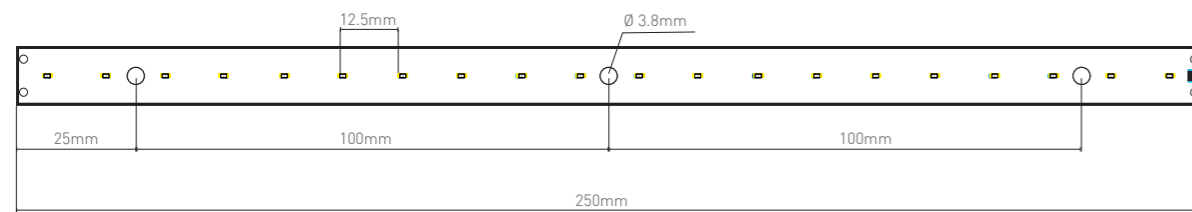


PLACA DE LED CC 16,8W/M



Placa de LED metalcore com LEDs NICHIA e alimentação em corrente constante

temperatura de cor	potência	LED	IRC	fluxo luminoso	quantidade de LEDs	alimentação	proteção
2.700K	16.8W/m	NICHIA	>80	1.860lm/m	20 LEDs	175mA / 350mA	IP20
4.000K	16.8W/m	NICHIA	>80	2.180lm/m	20 LEDs	175mA / 350mA	IP20
5.000K	16.8W/m	NICHIA	>80	2.320lm/m	20 LEDs	175mA / 350mA	IP20

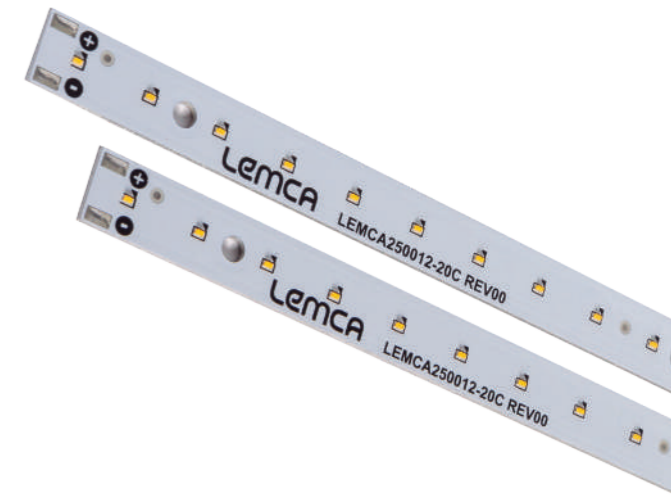


observações

- necessita de um driver remoto de corrente para alimentação
- medidas: 250 x 12mm
- módulos de até 2m por driver

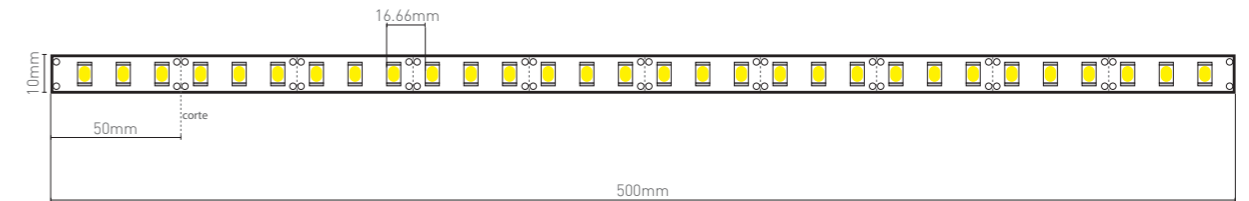


PLACA DE LED CV 24W/M



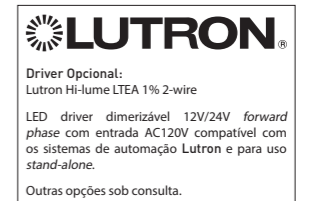
Placa de LED em fibra de vidro com LEDs CREE e alimentação em tensão constante

temperatura de cor	potência	LED	IRC	fluxo luminoso	quantidade de LEDs	alimentação	proteção
3.000K	24W/m	CREE	>90	2.000lm/m	30 LEDs	12Vcc	IP20



observações

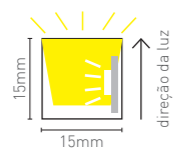
- necessita driver externo para alimentação 12Vcc
- medidas: 500 x 10mm
- cortes a cada 50mm





LED FIT NEON HORIZONTAL 12W/m

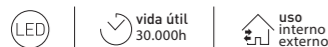
temperatura de cor	medidas	IRC	fluxo luminoso	quantidade de LEDs	alimentação	proteção
3.000K	15x15	>90	530lm	60 LEDs/m	24Vcc	IP67
4.000K	15x15	>90	555lm	60 LEDs/m	24Vcc	IP67



observações

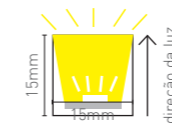
- medidas: 15x15mm
- cortes a cada 50mm
- fixação com grampo ou perfil metálico
- necessita driver externo para alimentação 24Vcc
- rolos de 15m
- direção da luz perpendicular ao sentido da curvatura da luminária
- LEDs aprovados IES LM80
- opção de saída do cabo reta ou lateral

LUTRON
 Drivers Opcionais:
 Hi-lume LTEA 1% 2-wire
 LED driver dimerizável 12V/24V forward phase com entrada AC120V compatível com os sistemas de automação Lutron e para uso stand-alone.
 Hi-lume Premier 0.1% 3-wire e EcoSystem
 LED driver dimerizável 12V/24V com entrada full-range, compatível com os sistemas de automação Lutron 3-wire e EcoSystem e também com sistema DALI.



LED FIT NEON VERTICAL 12W/m

temperatura de cor	tipo do LED	IRC	fluxo luminoso	quantidade de LEDs	alimentação	proteção
3.000K	2835	>90	570lm	60 LEDs/m	24Vcc	IP67
4.000K	2835	>90	590lm	60 LEDs/m	24Vcc	IP67



observações

- medidas: 15 x 15mm
- cortes a cada 50mm
- fixação com grampo ou perfil metálico
- necessita driver externo para alimentação 24Vcc
- rolos de 15m
- direção da luz no mesmo sentido da curvatura da luminária
- LEDs aprovados IES LM80
- opção de saída do cabo reta ou lateral

LUTRON
 Drivers Opcionais:
 Hi-lume LTEA 1% 2-wire
 LED driver dimerizável 12V/24V forward phase com entrada AC120V compatível com os sistemas de automação Lutron e para uso stand-alone.
 Hi-lume Premier 0.1% 3-wire e EcoSystem
 LED driver dimerizável 12V/24V com entrada full-range, compatível com os sistemas de automação Lutron 3-wire e EcoSystem e também com sistema DALI.



DRIVERS



DRIVERS DE TENSÃO CONSTANTE

dimerização	modelo	grau de proteção	alimentação (Vca)	potência (W)	tensão de saída (Vcc)	dimensões CxLxA (mm)
não dimerizável	LPV-20-12	IP 67	90~264	20	12	118 x 35 x 26
não dimerizável	LRS-35-12	IP 20	85~264	35	12	99 x 82 x 30
não dimerizável	LPV-35-12	IP 67	90~264	35	12	148 x 40 x 30
não dimerizável	LRS-50-12	IP 20	85~264	50	12	99 x 82 x 30
não dimerizável	LPV-60-12	IP 67	90~264	60	12	162,5 x 42,5 x 32
não dimerizável	LRS-75-12	IP 20	85~264	75	12	99 x 97 x 30
não dimerizável	ELG-75-12	IP 67	100~305	75	12	180 x 63 x 35,5
não dimerizável	XLG-75-12	IP 67	100~305	75	12	140 x 63 x 32
não dimerizável	LRS-100-12	IP 20	85~264	100	12	129 x 97 x 30
não dimerizável	LPV-100-12	IP 67	90~264	100	12	190 x 52 x 37
não dimerizável	LRS-150-12	IP 20	127/220 (seleção por chave)	150	12	159 x 97 x 30
não dimerizável	LPV-150-12	IP 67	220	150	12	191 x 63 x 37,5
não dimerizável	LPVL-150-12	IP 67	127	150	12	191 x 63 x 37,5
não dimerizável	LPV-20-24	IP 67	90~264	20	24	118 x 35 x 26
não dimerizável	LRS-35-24	IP 20	85~264	35	24	99 x 82 x 30
não dimerizável	LPV-35-24	IP 67	90~264	35	24	148 x 40 x 30
não dimerizável	LRS-50-24	IP 20	85~264	50	24	99 x 82 x 30
não dimerizável	LPV-60-24	IP 67	90~264	60	24	162,5 x 42,5 x 32
não dimerizável	LRS-75-24	IP 20	85~264	75	24	99 x 97 x 30
não dimerizável	LRS-100-24	IP 20	85~264	100	24	129 x 97 x 30
não dimerizável	LPV-100-24	IP 67	90~264	100	24	190 x 52 x 37
não dimerizável	ELG-100-24	IP 67	100~305	100	24	199 x 63 x 35,5
não dimerizável	XLG-100-24	IP 67	100~305	100	24	140 x 63 x 32

DRIVERS DE TENSÃO CONSTANTE

dimerização	modelo	grau de proteção	alimentação (Vca)	potência (W)	tensão de saída (Vcc)	dimensões CxLxA (mm)
não dimerizável	LRS-150-24	IP 20	127/220 (seleção por chave)	150	24	159 x 97 x 30
não dimerizável	LPV-150-24	IP 67	220	150	24	191 x 63 x 37,5
não dimerizável	LPVL-150-24	IP 67	127	150	24	191 x 63 x 37,5
não dimerizável	ELB-150-24	IP 67	100~305	150	24	219 x 63 x 35,5
não dimerizável	XLG-150-24	IP 67	100~305	150	24	180 x 63 x 35,5
não dimerizável	LRS-200-24	IP 20	127/220 (seleção por chave)	200	24	215 x 115 x 30
não dimerizável	ELG-200-24	IP 67	100~305	200	24	244 x 71 x 37,5
não dimerizável	XLG-200-24	IP 67	100~305	200	24	199 x 63 x 35,5
não dimerizável	ELG-240-24	IP 67	100~305	240	24	244 x 71 x 37,5
não dimerizável	LRS-350-24	IP 20	127/220 (seleção por chave)	350	24	215 x 115 x 30

DRIVER DE CORRENTE

dimerização	modelo	grau de proteção	alimentação (Vca)	potência (W)	tensão de saída (Vcc)	dimensões CxLxA (mm)
não dimerizável	APC-16-350	IP 42	90~264	16	350mA	77 x 40 x 29
não dimerizável	APC-35-350	IP 42	90~264	35	350mA	84 x 57 x 29,5
não dimerizável	LPC-20-350	IP 67	90~264	20	350mA	118 x 35 x 26
não dimerizável	LPC-60-1050	IP 67	90~264	60	1050mA	162,5 x 42,5 x 32
dimerizável forward phase	PCD-16-350A	IP 42	127	16	350mA	84 x 57 x 29,5
dimerizável forward phase	PCD-16-350B	IP 42	220	16	350mA	84 x 57 x 29,5
dimerizável forward phase	PCD-25-350A	IP 42	127	25	350mA	85 x 57 x 29,5
dimerizável forward phase	PCD-25-350B	IP 42	220	25	350mA	86 x 57 x 29,5
dimerizável forward phase	PCD-60-700B	IP 42	220	60	700mA	128 x 60 x 31,5
dimerizável forward phase	PCD-60-500B	IP 42	220	60	500mA	128 x 60 x 31,5



VENIT + MIO BARRA HOTEL
Local: Rio de Janeiro
Projeto de arquitetura: STA Arquitetura
Projeto de iluminação: LD Studio

DRIVERS LUTRON



DRIVERS DE TENSÃO CONSTANTE

dimerização	nível de dimerização	família	alimentação (Vca)	potência (W)	tensão de saída (Vcc)	corrente de saída (A)	dimensões CxLxA (mm)
forward phase	até 1%	LTE	127	40	12	3,3	modelo K: 124x76x25 modelo M: 362x30x25
forward phase	até 1%	LTE	127	40	24	1,66	modelo K: 124x76x25 modelo M: 362x30x25
3-wire (sistema lutron), EcoSystem (sistema lutron) e compatível com DALI	até 1%	L3D	120 - 277	40	12	3,3	modelo K: 124x76x25 modelo M: 362x30x25
3-wire (sistema lutron), EcoSystem (sistema lutron) e compatível com DALI	até 1%	L3D	120 - 277	40	24	1,66	modelo K: 124x76x25 modelo M: 362x30x25
3-wire (sistema lutron), EcoSystem (sistema lutron) e compatível com DALI	até 0,1%	L3D0	120 - 277	96	24	4	267 x 140 x 51



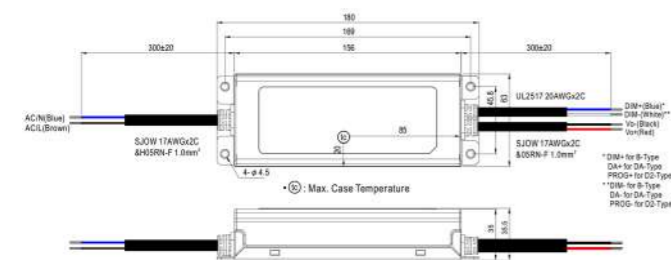
DRIVERS MEAN WELL DALI



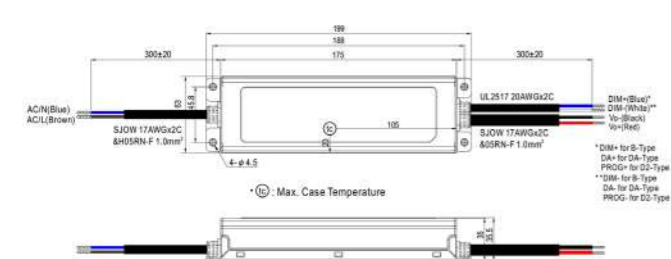
drivers para uso interno ou externo certificados e totalmente compatíveis com o sistema DALI

DRIVER DE TENSÃO					
dimerização	modelo	grau de proteção	alimentação (Vca)	potência (W)	tensão de saída (Vcc)
DALI	ELG-75-24DA	IP 67	100~305	60 (100~180Vca) 75,6 (200~305Vca)	24
DALI	ELG-100-24DA	IP 67	100~305	70 (100~180Vca) 96 (200~305Vca)	24
DALI	ELG-150-24DA	IP 67	100~305	105 (100~180Vca) 150 (200~305Vca)	24

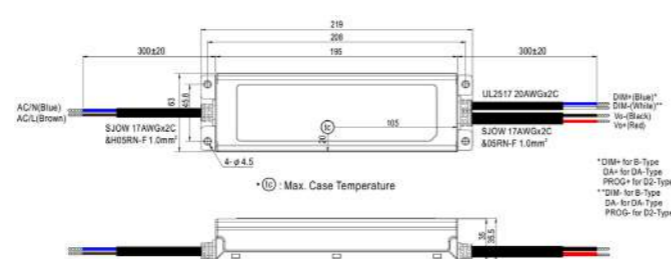
ELG-75-24DA



ELG-100-24DA



ELG-150-24DA



observações
 - fator de potência >0,95
 - IP67 (uso interno e externo)
 - THD <20%
 - temperatura de operação: Tc=-40°C~+90°C
 - vida útil estimada: 50.000h

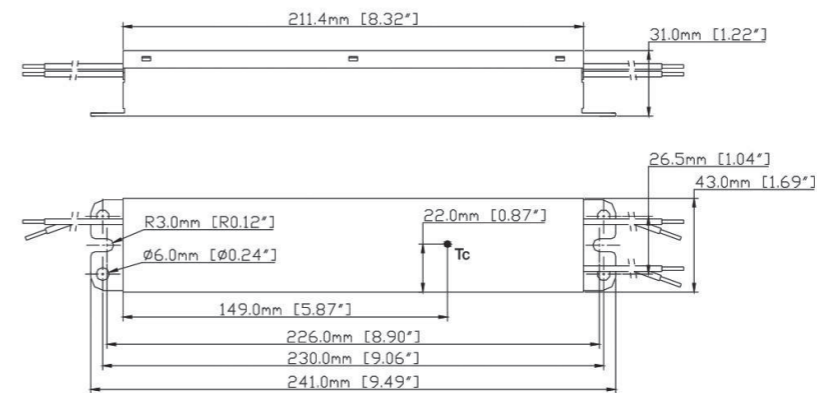
DRIVERS FULHAM DIMERIZAVEL 0-10V



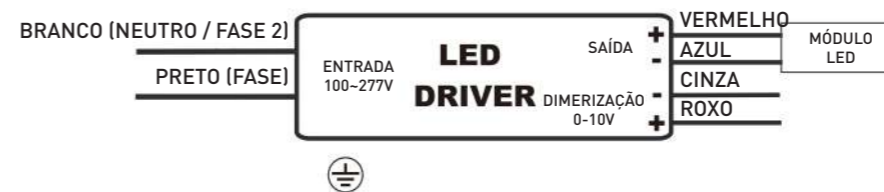
drivers para uso interno dimerizáveis através do sistema 0-10V

DRIVER DE TENSÃO					
dimerização	modelo	grau de proteção	alimentação (Vca)	potência (W)	tensão de saída (Vcc)
0-10V	T1M1UNV012V-75L	IP 64	100~277	75	12
0-10V	T1M1UNV024V-75L	IP 64	100~277	75	24

MEDIDAS



ESQUEMA DE LIGAÇÃO

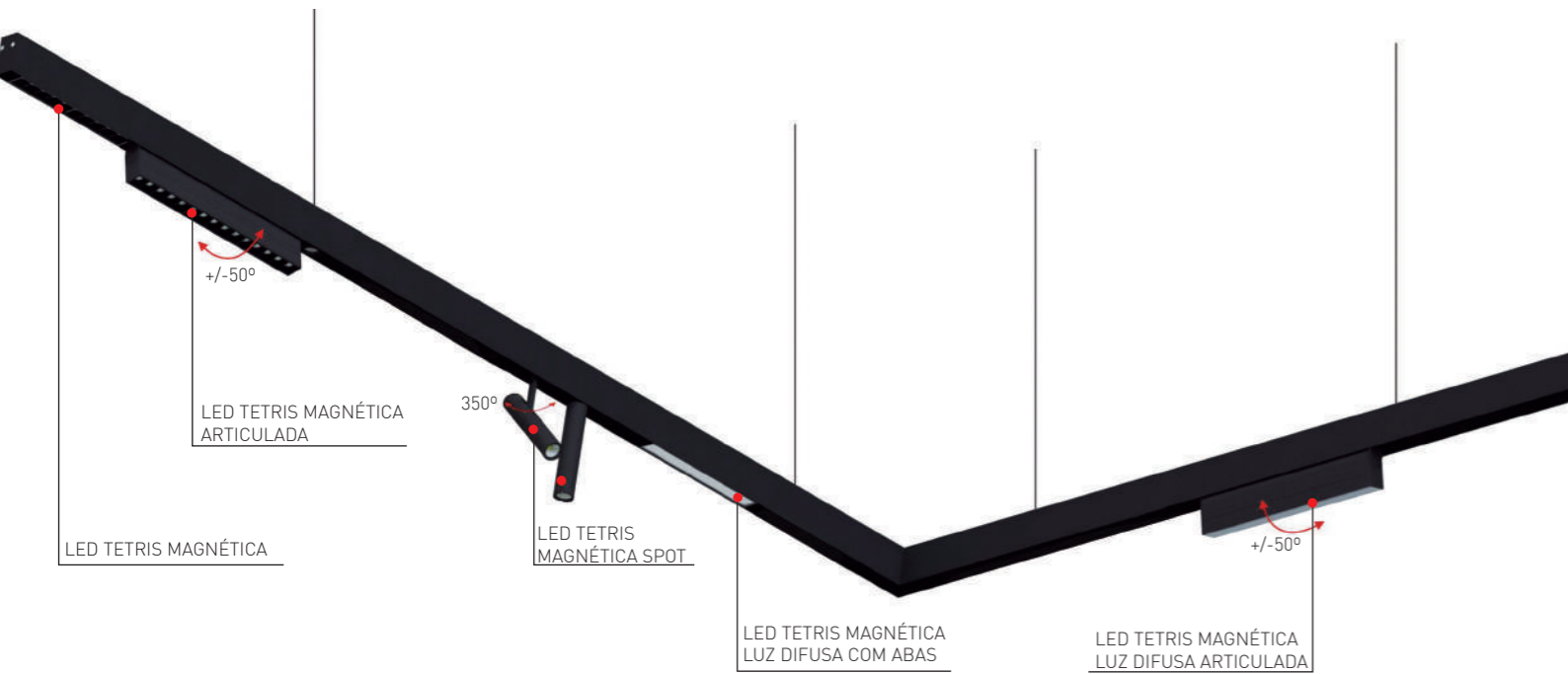


observações
 - fator de potência >0,9
 - IP64 (uso interno)
 - THD <20%
 - temperatura de operação: Tc=-20°C~+53°C
 - vida útil estimada: 50.000h

LEMCA TETRIS MAGNETICA

VILA ROMANA
Local: São Paulo
Projeto de arquitetura e iluminação: Conexão Arquitetura

TETRIS MAGNÉTICA



estrutura do sistema magnético

- Sistema magnético para diversos modelos de luminárias conforme a aplicação
- Alimentação 24Vcc para maior segurança
- Customizável
- Fácil montagem e substituição sem o uso de ferramentas



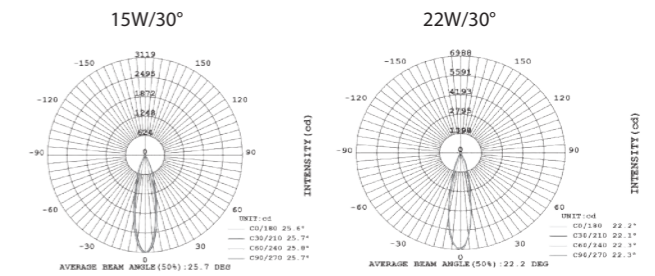
observações

- somente na cor preta
- necessita de um driver remoto 24Vcc para alimentação
- temperatura de cor 3.000K



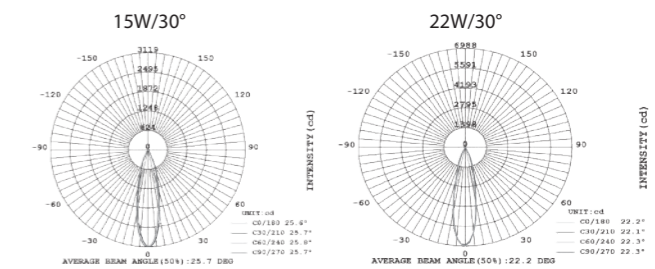
LED TETRIS MAGNÉTICA

fluxo luminoso	potência	ângulo	dimensão
1.225lm	15W	15°/30°	269 x 35 x 52mm
1.722lm	22W	15°/30°	402 x 35 x 52mm



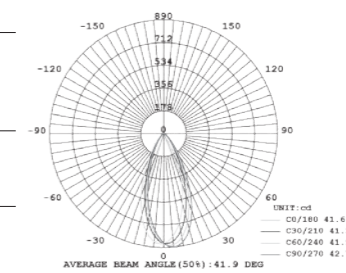
LED TETRIS MAGNÉTICA ARTICULADA

fluxo luminoso	potência	ângulo	dimensão
1.225lm	15W	15°/30°	274 x 34 x 117mm
1.722lm	22W	15°/30°	407 x 34 x 117mm



LED TETRIS MAGNÉTICA SPOT / PENDENTE

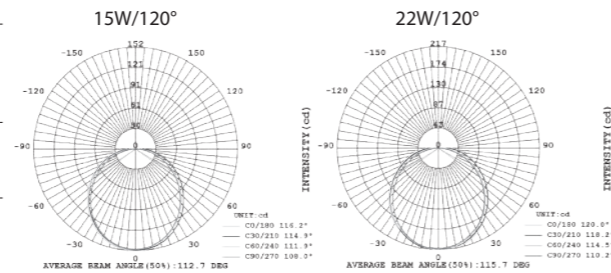
fluxo luminoso	potência	ângulo	dimensão
726lm	10W	35°	Ø32 x 183mm
1.200lm	15W	35°	Ø32 x 183mm





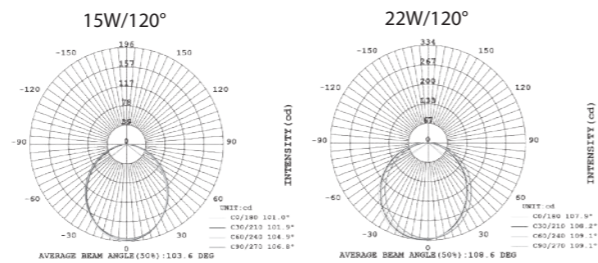
LED TETRIS MAGNÉTICA LUZ DIFUSA SEM ABAS (NO FRAME)

fluxo luminoso	potência	ângulo	dimensão
531lm	15W	120°	269 x 35 x 59mm
793lm	22W	120°	402 x 35 x 59mm



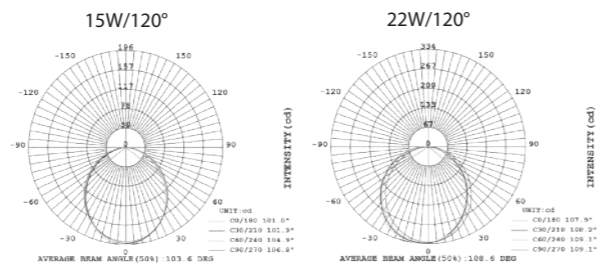
LED TETRIS MAGNÉTICA LUZ DIFUSA COM ABAS (FRAME)

fluxo luminoso	potência	ângulo	dimensão
682lm	15W	120°	269 x 35 x 52mm
1.078lm	22W	120°	407 x 34 x 117mm



LED TETRIS MAGNÉTICA ARTICULADA LUZ DIFUSA COM ABAS (FRAME)

fluxo luminoso	potência	ângulo	dimensão
682lm	15W	120°	274 x 34 x 117mm
1.078lm	22W	120°	407 x 34 x 117mm



ACESSÓRIOS

ÍTEM	DIMENSÃO	
LED TETRIS MAGNÉTICA BASE SOBREPOR OU PENDENTE	1.000 x 43 x 75mm	
LED TETRIS MAGNÉTICA BASE EMBUTIR	1.000 x 43 x 75mm	
LED TETRIS MAGNÉTICA 90° HORIZONTAL SOBREPOR OU PENDENTE	290 x 290 x 75mm	
LED TETRIS MAGNÉTICA 90° VERTICAL SOBREPOR OU PENDENTE	105 x 75 x 105mm	
LED TETRIS MAGNÉTICA CAPA FINALIZADORA	-	
LED TETRIS MAGNÉTICA CONEXÃO RETA	-	
LED TETRIS MAGNÉTICA FIXAÇÃO SOBREPOR	-	
LED TETRIS MAGNÉTICA FIXAÇÃO PENDENTE	-	
LED TETRIS MAGNÉTICA 90° HORIZONTAL EMBUTIR	290 x 290 x 75mm	
LED TETRIS MAGNÉTICA 90° VERTICAL EMBUTIR	105 x 75 x 105mm	
LED TETRIS MAGNÉTICA CONEXÃO ELÉTRICA	-	
LED TETRIS MAGNÉTICA CONECTOR ALIMENTAÇÃO	-	

LEMCA RETAIL

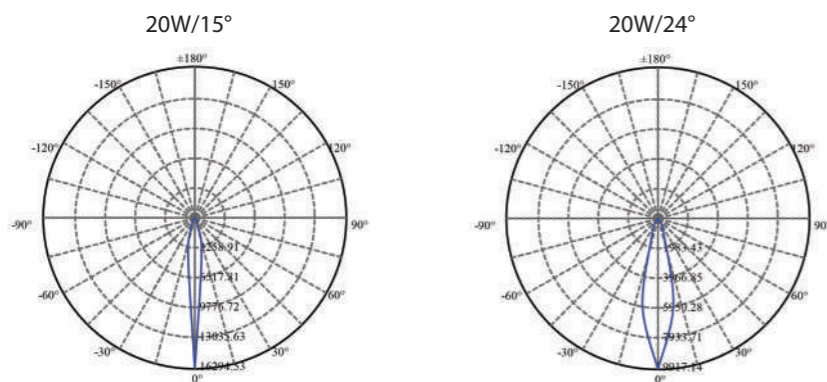
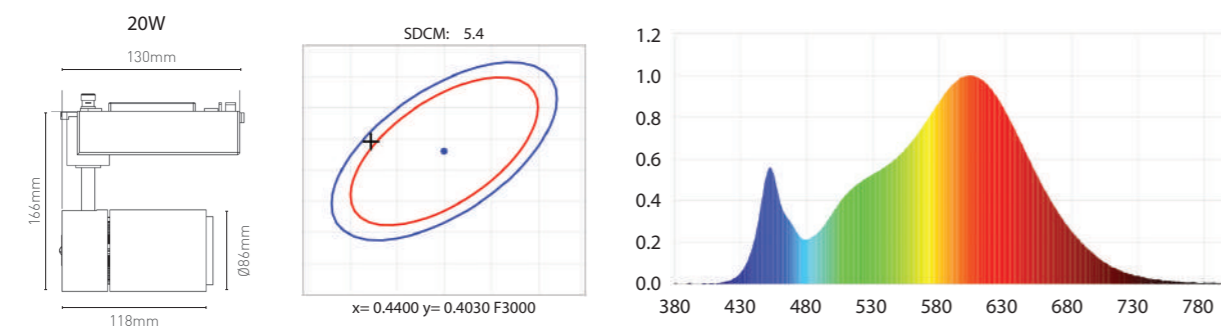
SHOWROOM ABOUT NOTHING
Local: São Paulo
Projeto de arquitetura e iluminação: Cast Arquitetura

TRACK LIGHT LED COB 20W



track light LED COB orbital com adaptador para trilho pintura eletrostática poliéster

potência	temperatura de cor	ângulo	fluxo luminoso	IRC	alimentação
20W	3.000K	15° / 24°	2.044lm	>90	100 - 277Vca



observações

- cor: branco ou preto (demais cores sob consulta)
- vida útil: 20.000h
- IP20
- temperatura de operação: -10°C ~ 45°C
- fator de potência: >0,92
- THD: <20%
- garantia: 2 anos

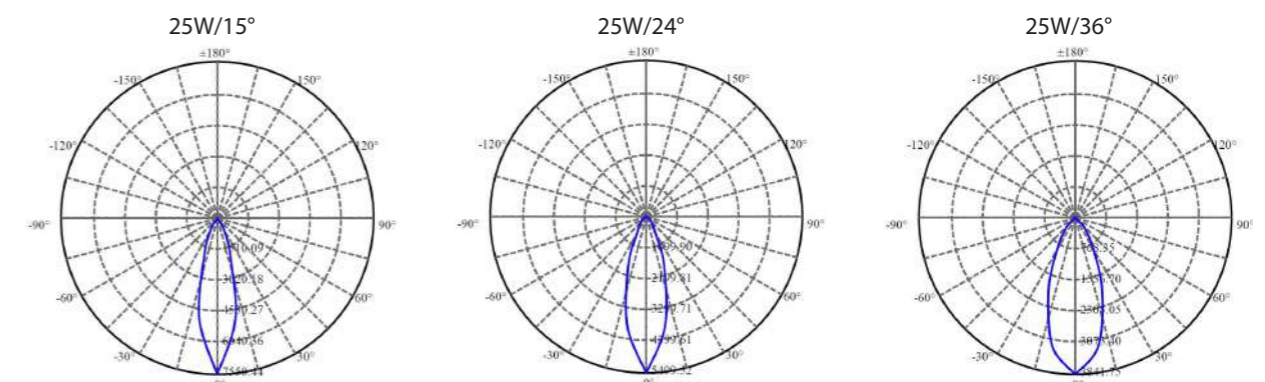
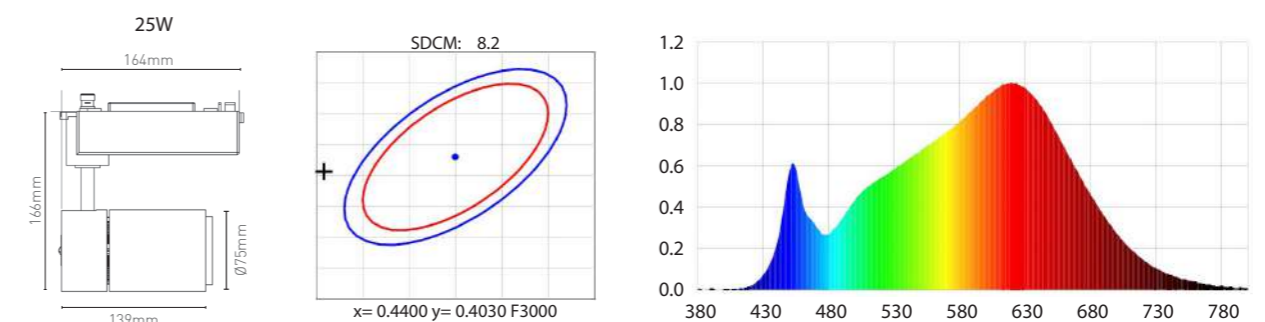


TRACK LIGHT LED COB 25W



track light LED COB orbital com adaptador para trilho pintura eletrostática poliéster

potência	temperatura de cor	ângulo	fluxo luminoso	IRC	alimentação
25W	3.000K	15° / 24° / 36°	1.950lm	>90	100 - 277Vca



observações

- cor: branco ou preto (demais cores sob consulta)
- vida útil: 20.000h
- IP20
- temperatura de operação: -10°C ~ 45°C
- fator de potência: >0,92
- THD: <20%
- garantia: 2 anos

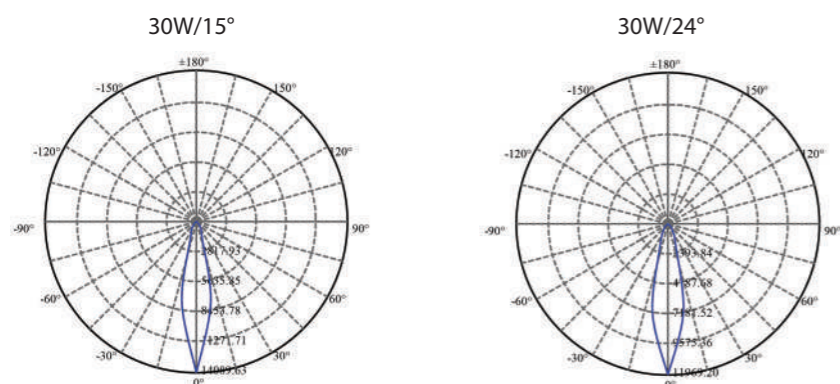
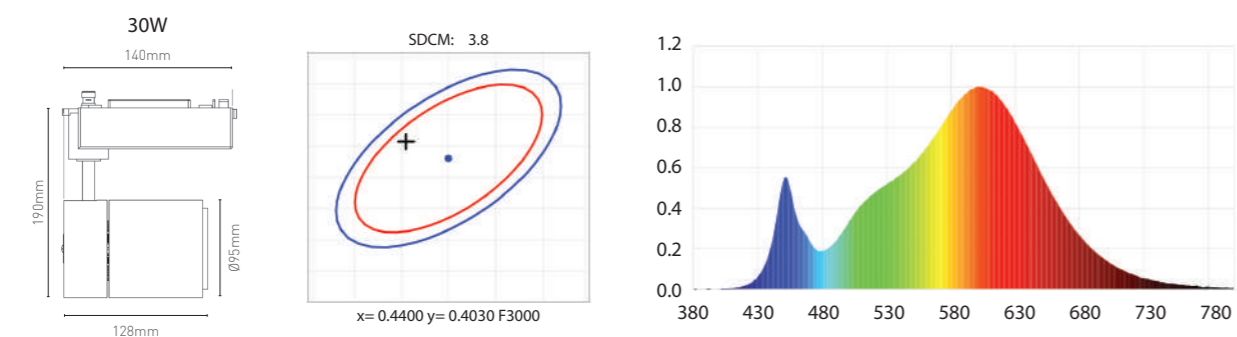


TRACK LIGHT LED COB 30W



track light LED COB orbital com adaptador para trilho pintura eletrostática poliéster

potência	temperatura de cor	ângulo	fluxo luminoso	IRC	alimentação
30W	3.000K	15° / 24°	2.692lm	>90	100 - 277Vca



observações

- cor: branco ou preto (demais cores sob consulta)
- vida útil: 20.000h
- IP20
- temperatura de operação: -10°C ~ 45°C
- fator de potência: >0,92
- THD: <20%
- garantia: 2 anos

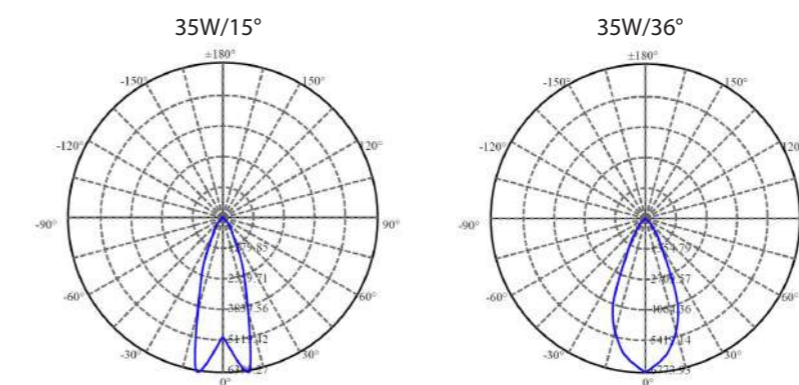
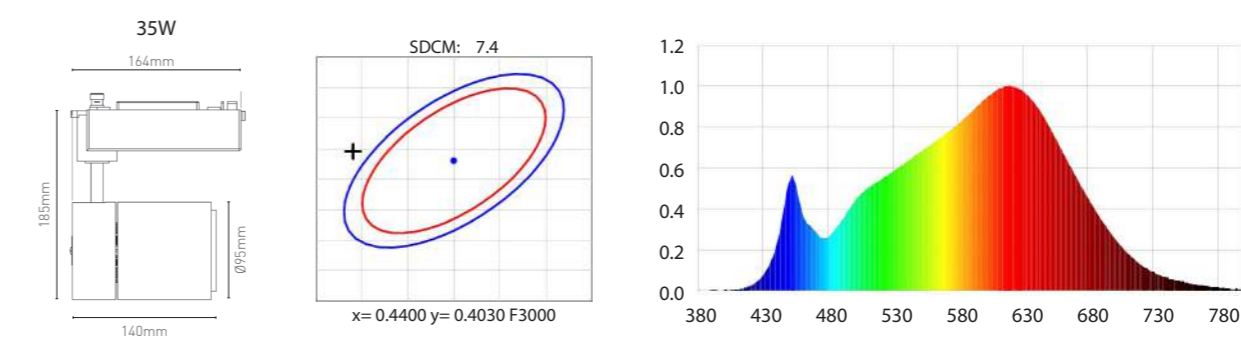


TRACK LIGHT LED COB 35W



track light LED COB orbital com adaptador para trilho pintura eletrostática poliéster

potência	temperatura de cor	ângulo	fluxo luminoso	IRC	alimentação
35W	3.000K	15° / 36°	2.650lm	>90	100 - 277Vca



observações

- cor: branco ou preto (demais cores sob consulta)
- vida útil: 20.000h
- IP20
- temperatura de operação: -10°C ~ 45°C
- fator de potência: >0,92
- THD: <20%
- garantia: 2 anos

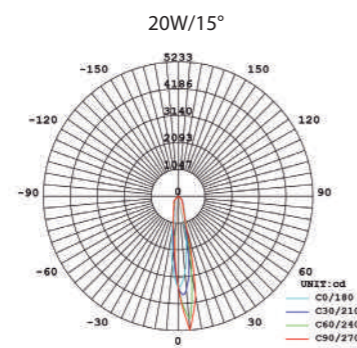
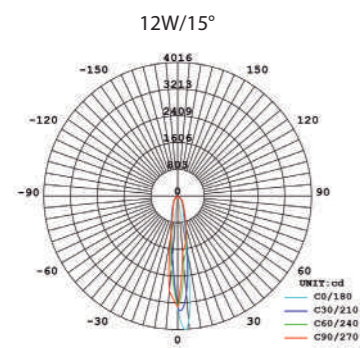
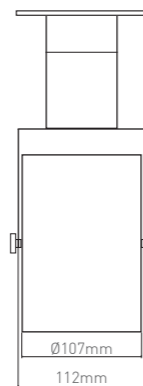
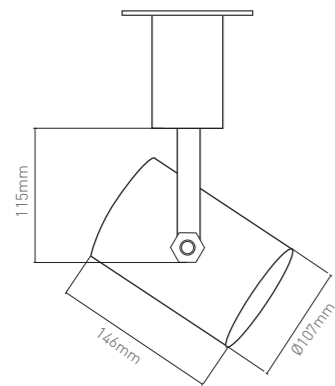


SPOT LIGHT



luminária spot para lâmpadas diversas

potência	fonte de luz	fluxo luminoso	IRC	alimentação
12W	PAR30	850lm	>80	90 - 240Vca
10W ~25W	AR111	1.100lm ~2.500lm	>80	90 - 240Vca



observações

- cores: branco e preto
- IP20
- material: alumínio polido
- fixação pode ser feita com canopla, gancho ou adaptador de trilho eletrificado

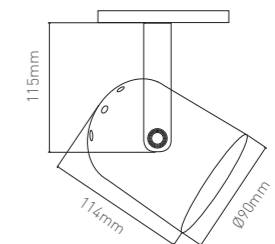
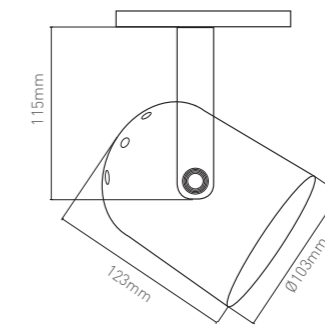
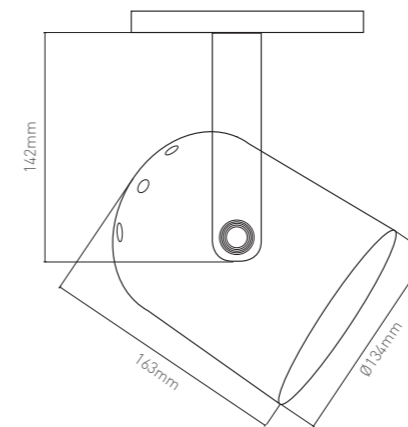


SPOT LIGHT P, M, G



luminária spot com soquete para lâmpada PAR em três tamanhos

modelo	fonte de luz	fluxo luminoso	IRC	alimentação
P	PAR20	~500lm	>80	127/220Vca
M	PAR30	~850lm	>80	127/220Vca
G	PAR38	~1.200lm	>80	127/220Vca



observações

- cores: branco e preto
- IP20
- material: alumínio repuxado
- fixação pode ser feita com canopla, gancho ou adaptador de trilho eletrificado

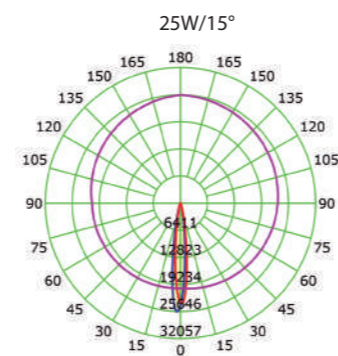
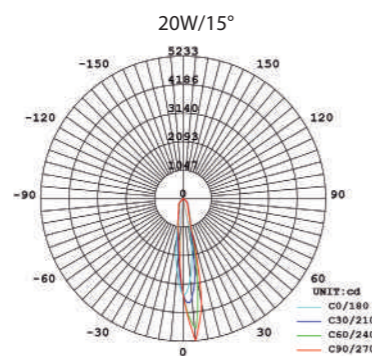
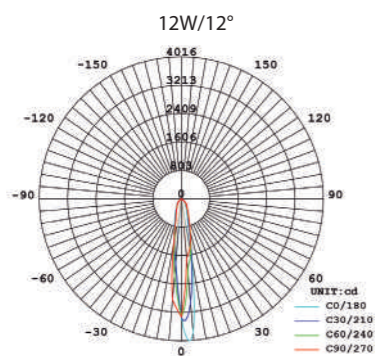
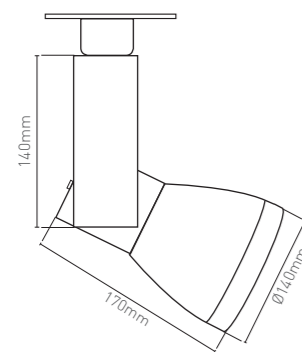


SPOT LIGHT AR111



luminária spot para lâmpada AR111

potência	temperatura de cor	ângulo	fluxo luminoso	IRC	alimentação
10W ~ 12W	3.000K	12° / 24°	1.100lm	>80	90 - 240Vca
20W	3.000K	15° / 45°	1.600lm	>80	90 - 240Vca
25W	3.000K	15° / 45°	2.500lm	>90	90 - 240Vca



observações

- cores: branco e preto
- IP20
- material: alumínio repuxado
- fixação pode ser feita com canopla, gancho ou adaptador de trilho eletrificado

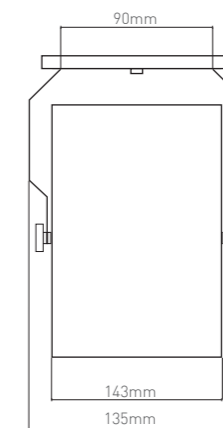
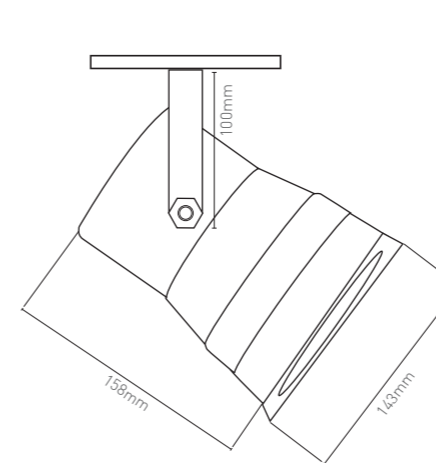


SPOT LIGHT CÊNICO



refletor cênico em alumínio polido com alça para fixação, porta gelatina, trava alça, borracha e prensa cabo

potência	fonte de luz	fluxo luminoso	IRC	alimentação
12W	PAR30	850lm	>80	90 - 240Vca
10W ~25W	AR111	1.100lm ~2.500lm	>80	90 - 240Vca



observações

- diâmetro interno: 130mm
- cores: preto e branco (demais cores sob consulta)

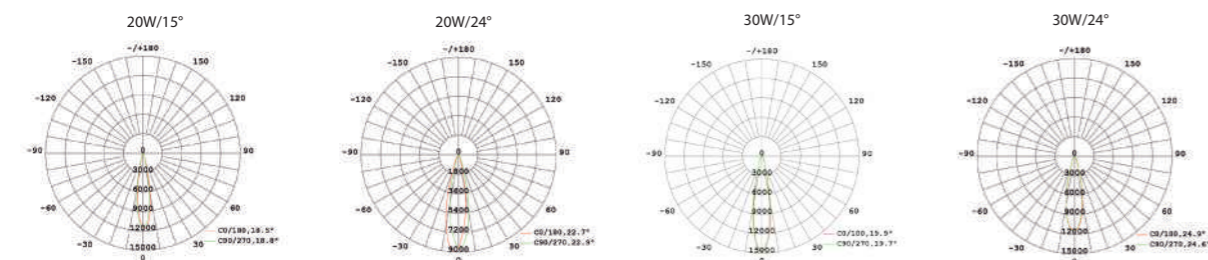
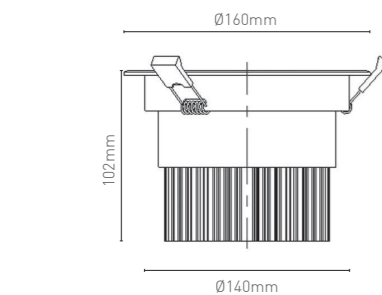


DOWNLIGHT LED COB ORBITAL



downlight circular de embutir com foco orbital

potência	temperatura de cor	ângulo	fluxo luminoso	IRC	alimentação
20W	3.000K	15°/24°	1.800lm	>80	90 - 240Vac
30W	3.000K	15°/24°	2.500lm	>80	90 - 240Vac

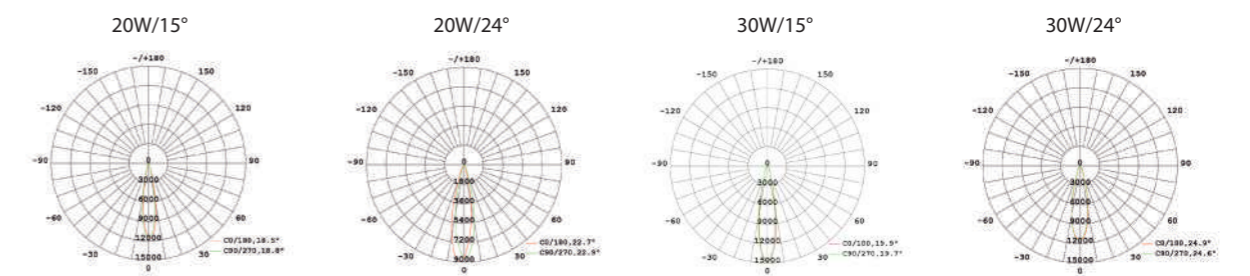
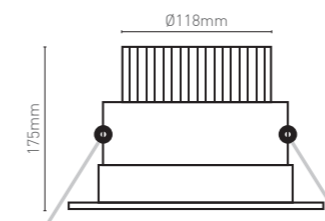


DOWNLIGHT LED COB



downlight circular de embutir com foco orientável

potência	temperatura de cor	ângulo	fluxo luminoso	IRC	alimentação
20W	3.000K	15°/24°	1.500lm	>80	90 - 240Vac
30W	3.000K	15°/24°	2.250lm	>80	90 - 240Vac



observação
- driver remoto





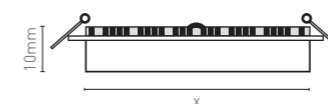
VILA ROMANA
Local: São Paulo
Projeto de arquitetura e iluminação: Conexão Arquitetura

DOWNLIGHT



downlight de embutir LED SMD, quadrado ou redondo, acabamento em pintura eletrostática poliéster, com difusor em ACL

potência	modelo	temperatura de cor	fluxo luminoso	dimensões (x)	IRC
18W	quadrado / redondo	3.000K / 4.000K	1.200lm	225x225mm	>80
24W	quadrado	3.000K / 4.000K	1.640lm	300x300mm	>80
36W	quadrado	3.000K / 4.000K	3.100lm	600x600mm	>80



observação
- driver remoto



LEMCA OUTDOOR

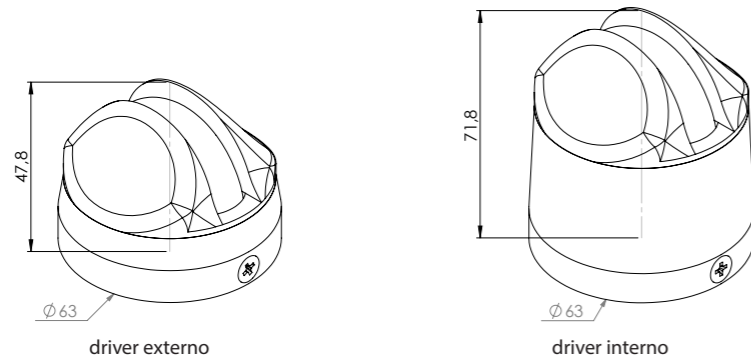
LONDON SP EVEN
Local: São Paulo
Projeto de arquitetura: Jonas Birger Arquitetura
Projeto de iluminação: Studio ix

EYE 180°



luminária decorativa de sobrepôr, em alumínio usinado, lente em PMMA com fecho luminoso 180° para iluminação cênica, de janelas, arcos e detalhes de arquitetura

fonte de luz	potência	temperatura de cor	fluxo luminoso	ângulo	alimentação
LED SAMSUNG	3W	3.000K	270lm	180°	90 - 240Vca



distância da luminária **largura do fecho**

15cm	1,5cm
30cm	4cm
50cm	7cm
100cm	15cm
150cm	18cm
200cm	22cm

observações

- IP66
- disponível com driver interno ou externo
- fixação através de parafusos
- cor: branco, preto e marrom corten

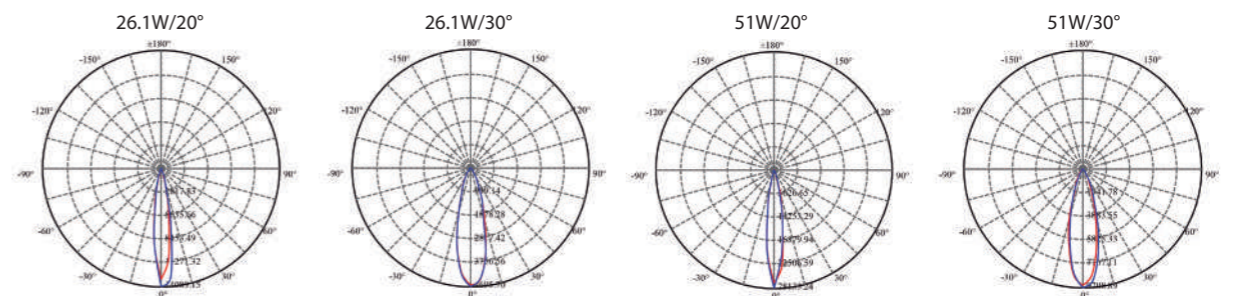
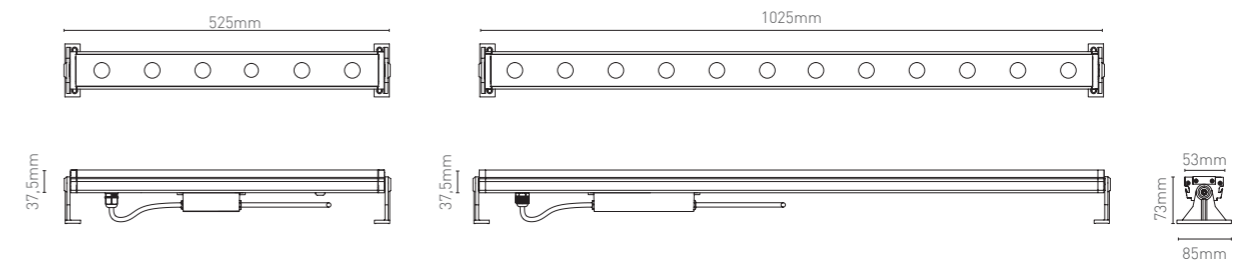


PROJETOR LINEAR



projektor linear para área externa feito em alumínio extrudado com pintura eletrostática, difusor em vidro temperado 3mm e lentes de acrílico

potência	temperatura de cor	ângulo	fluxo luminoso	IRC	alimentação
26.1W	3.000K	20°/30°	1583lm	>80	240Vca
51W	3.000K	20°/30°	3622lm	>80	240Vca

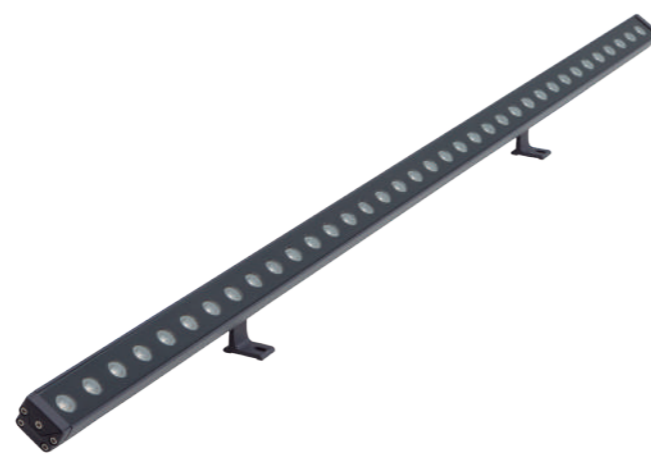


observações

- IP66
- IK05
- cobertura antiofuscante disponível (sob consulta)
- possui fonte integrada



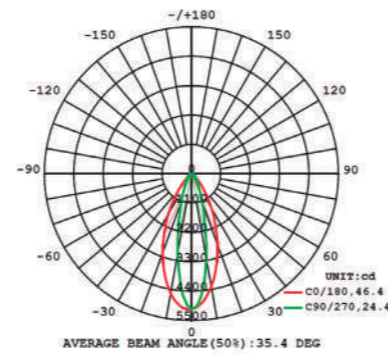
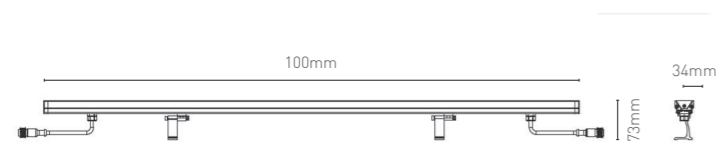
WALL WASHER LINEAR



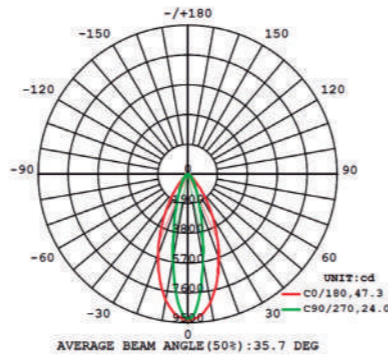
projektor linear para iluminação de destaque

potência	temperatura de cor	ângulo	fluxo luminoso	IRC	alimentação
36W	3.000K / 5.000K	20°x45°	2.340lm	>80	24Vcc
72W	3.000K / 5.000K	20°x45°	4.700lm	>80	24Vcc

36W



72W

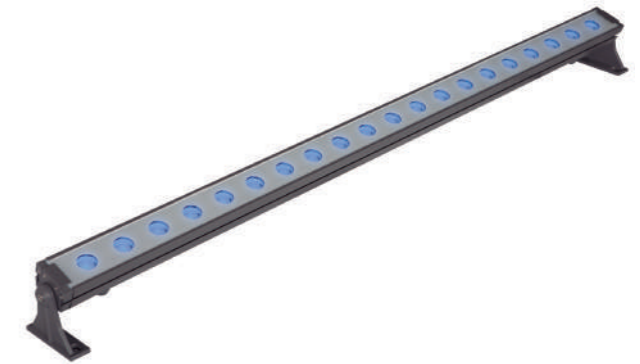


observações

- necessita de um driver remoto para alimentação
- IP65

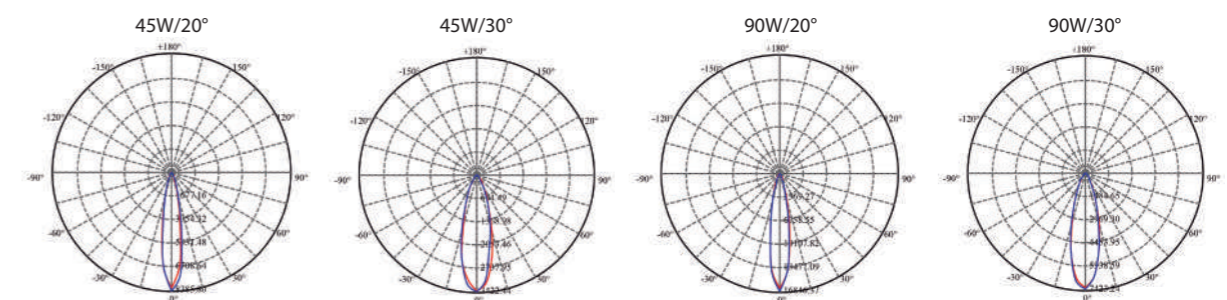
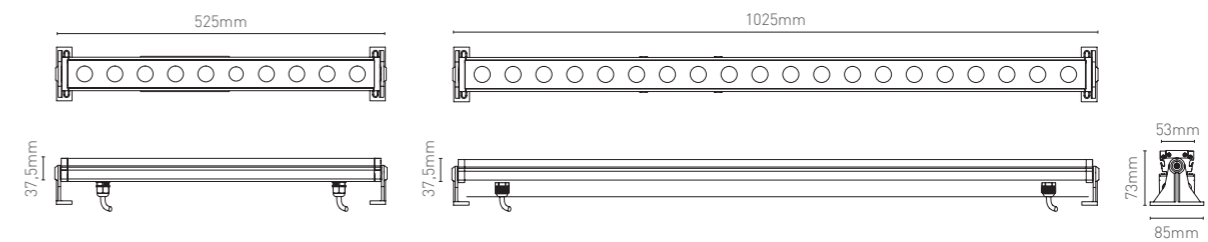


PROJETOR LINEAR RGBW



projektor linear para área externa RGBW, feito em alumínio extrudado com pintura eletrostática, difusor em vidro temperado 3mm e lentes de acrílico

potência	temperatura de cor	ângulo	fluxo luminoso	IRC	alimentação
45W	RGBW	20°/30°	1297lm	>80	24Vcc
90W	RGBW	20°/30°	2542lm	>80	24Vcc



observações

- IP65
- IK05
- cobertura antiofuscante e anti-pombo disponível (sob consulta)
- não possui fonte integrada, necessita de fonte e controlador externos
- fonte e decoder DMX integrados sob consulta

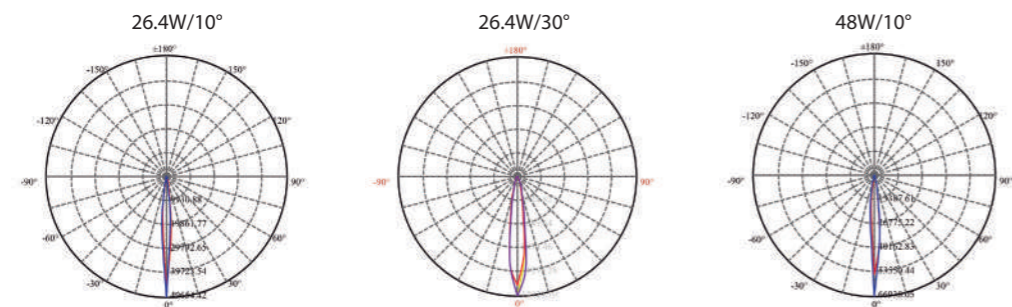
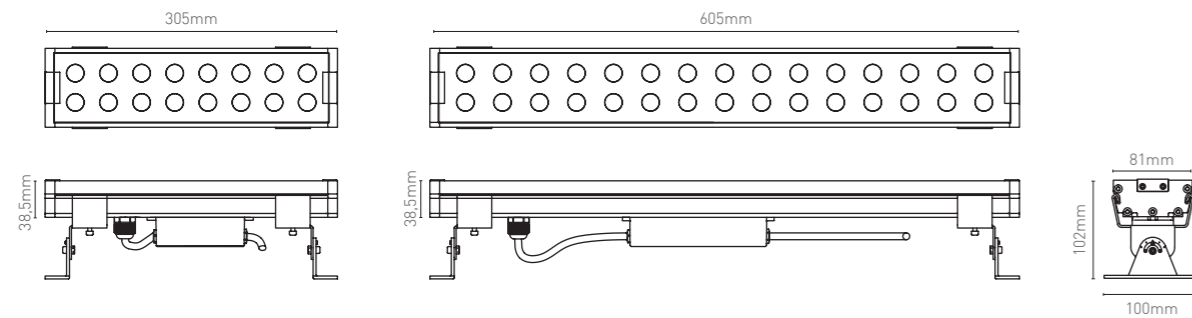


WALL WASHER ALTO FLUXO



projektor para área externa com alto fluxo luminoso, feito em alumínio extrudado com pintura eletrostática, difusor em vidro temperado 4mm e lentes de acrílico

potência	temperatura de cor	ângulo	fluxo luminoso	IRC	alimentação
26.4W	3.000K	10°/30°	1592lm	>80	240Vca
48W	3.000K	10°	2730lm	>80	240Vca



observações

- IP66
- IK05
- fonte integrada

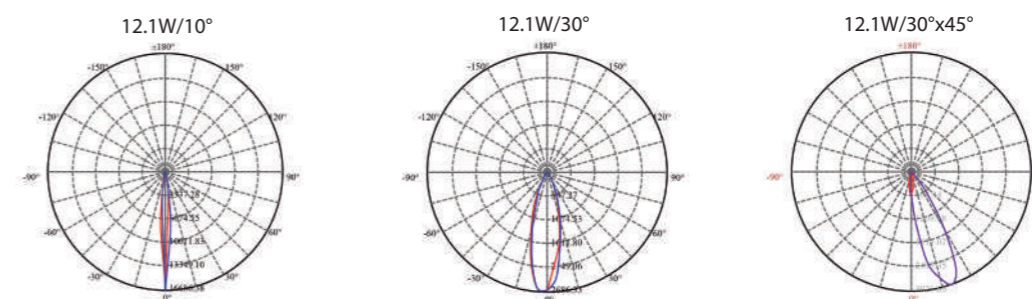
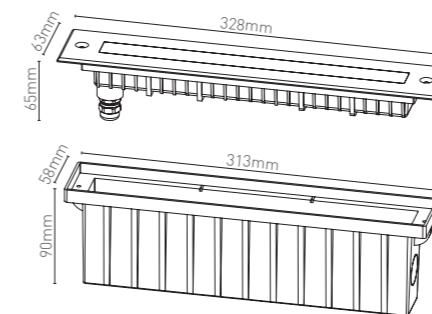


LINEAR EMBUTIDO SIMÉTRICO / ASSIMÉTRICO 12W



projektor linear embutido para piso, indicado para área externa com 6 LEDs, fecho simétrico ou assimétrico, corpo em alumínio injetado com pintura eletrostática, tampa frontal em aço inoxidável cromado difusor em vidro temperado 8mm e lentes em acrílico

potência	temperatura de cor	ângulo	fluxo luminoso	IRC	alimentação
12.1W	3.000K	10°/30°	733lm	>80	240Vca
12.1W	3.000K	30°x45°	570lm	>80	240Vca



observações

- IP67
- IK08
- acompanha nicho em ABS
- fonte de alimentação integrada

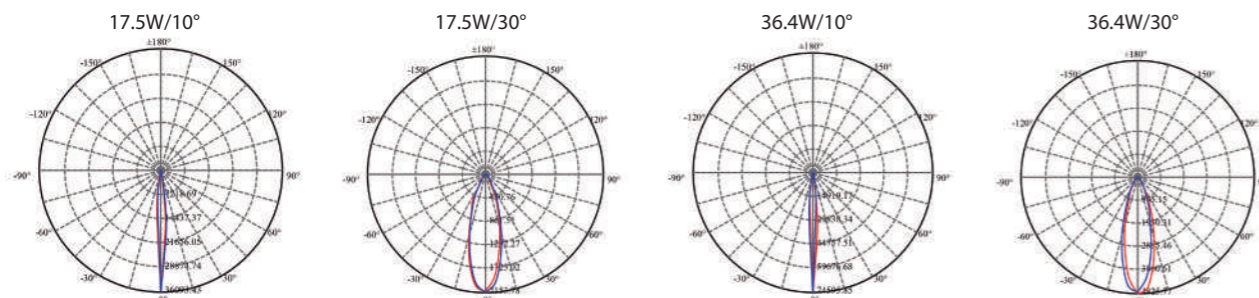
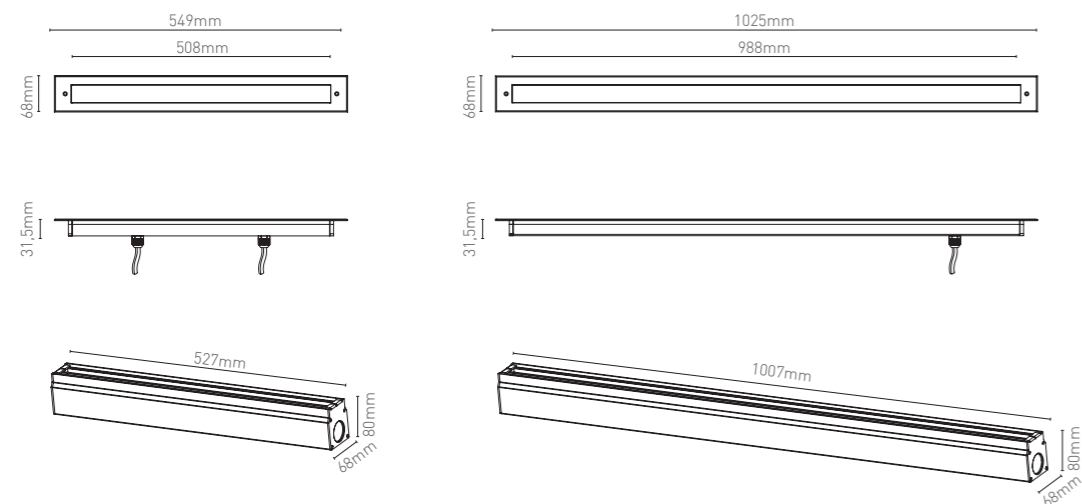


LINEAR EMBUTIDO



projektor linear embutido de solo com 12 ou 24 LEDs, corpo em alumínio extrudado, tampa frontal em aço inox, difusor em vidro temperado 6mm e lentes em acrílico

potência	temperatura de cor	ângulo	fluxo luminoso	IRC	alimentação
17.5W	3.000K	10°/30°	1020lm	>80	240Vca
36.4W	3.000K	10°/30°	2055lm	>80	240Vca

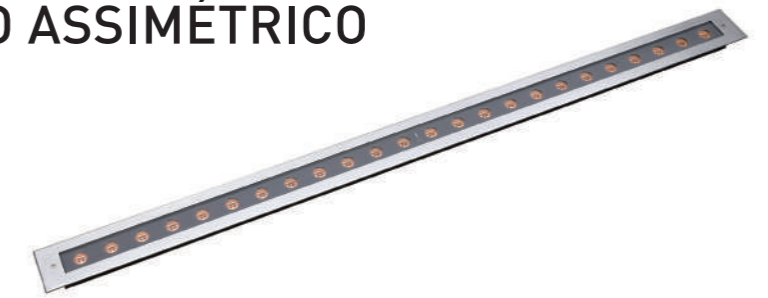


observações

- acompanha nicho para instalação no solo
- IP67
- IK07
- fonte de alimentação integrada

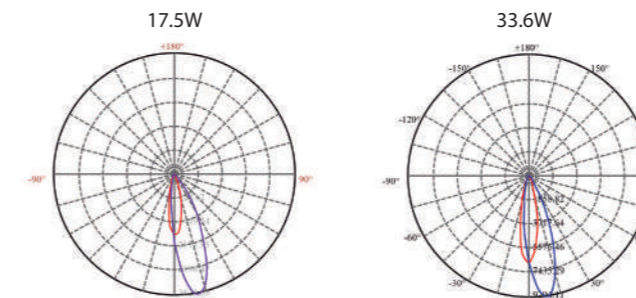
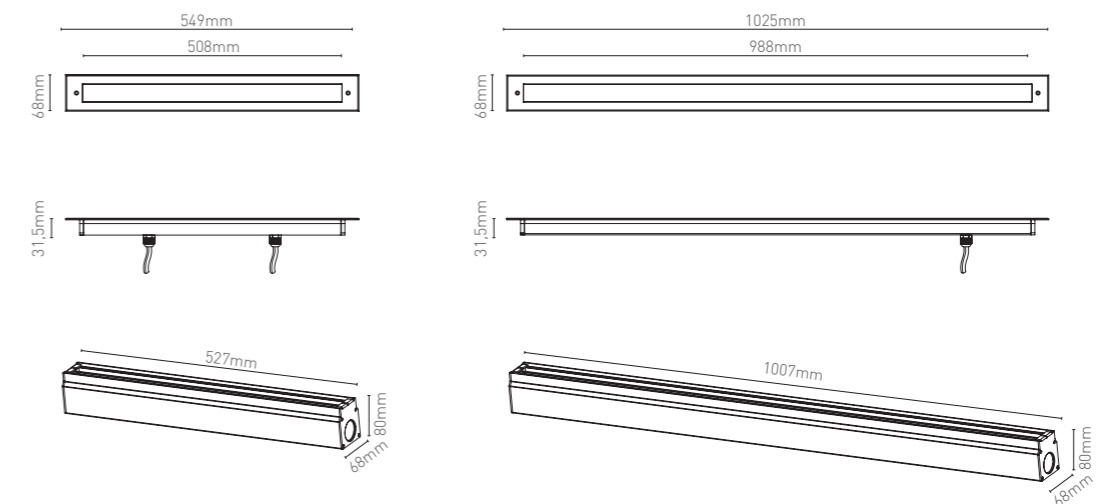


LINEAR EMBUTIDO ASSIMÉTRICO



projektor linear embutido de solo com 12 ou 24 LEDs e fecho assimétrico, corpo em alumínio extrudado, tampa frontal em aço inox, difusor em vidro temperado 6mm e lentes em acrílico

potência	temperatura de cor	ângulo	fluxo luminoso	IRC	alimentação
17.5W	3.000K	10°x35°	1020lm	>80	240Vca
33.6W	3.000K	10°x35°	2114lm	>80	240Vca



observações

- IP67
- IK07
- acompanha nicho em alumínio extrudado
- não possui fonte integrada, necessita de fonte e controlador externos

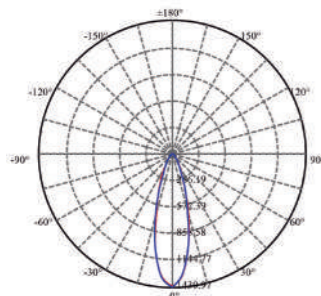
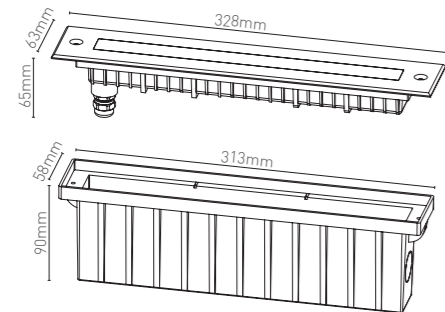


LINEAR EMBUTIDO 12W RGBW



projektor linear embutido para piso com 6 LEDs RGBW, corpo em alumínio injetado com pintura eletrostática, tampa frontal em aço inoxidável cromado, difusor em vidro temperado 8mm e lentes em acrílico

potência	temperatura de cor	ângulo	fluxo luminoso	IRC	alimentação
12.3W	RGBW	30°	528lm	>80	24Vcc



observações

- IP66
- IK08
- acompanha nicho em ABS
- não possui fonte integrada, necessita de fonte e controlador externos

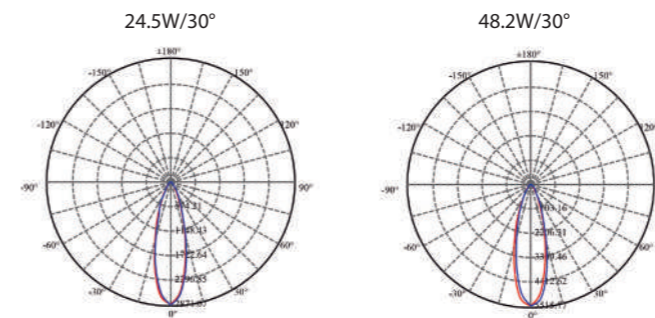
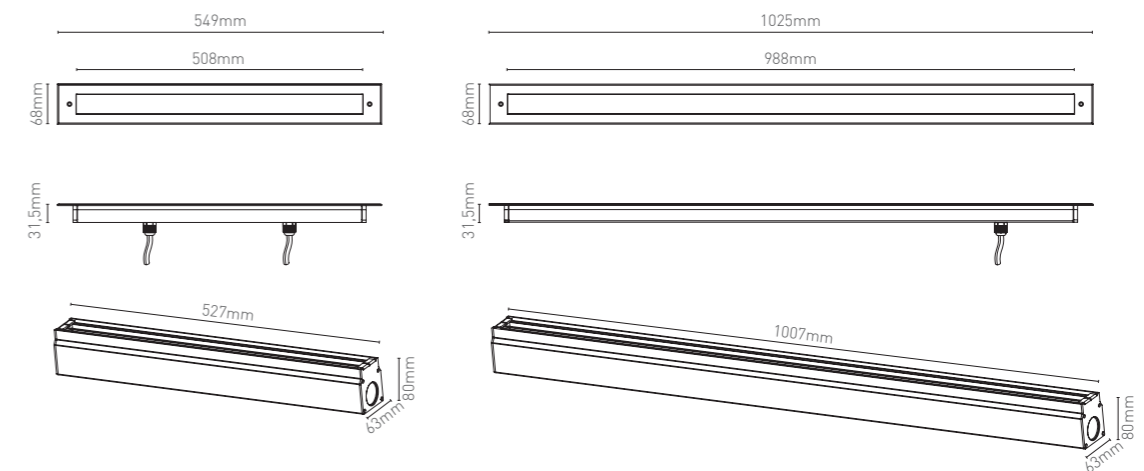


LINEAR EMBUTIDO RGBW



projektor linear embutido para piso com 12 ou 24 LEDs RGBW, corpo em alumínio extrudado com pintura eletrostática, tampa frontal em aço inoxidável cromado, difusor em vidro temperado 6mm e lentes em acrílico

potência	temperatura de cor	ângulo	fluxo luminoso	IRC	alimentação
24.5W	RGBW	30°	1114lm	>80	24Vcc
48.2W	RGBW	30°	2162lm	>80	24Vcc



observações

- IP67
- IK07
- acompanha nicho em alumínio extrudado
- não possui fonte integrada, necessita de fonte e controlador externos

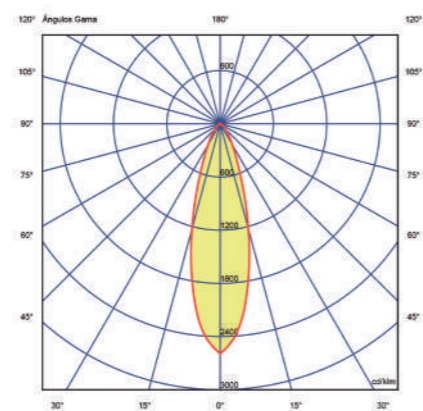
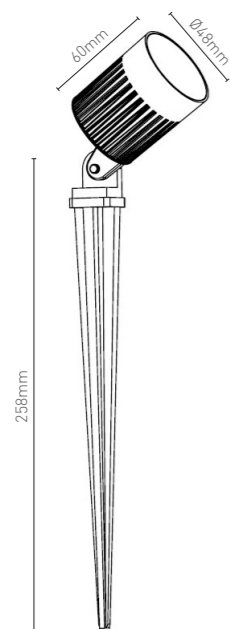


ESPETO 6W



projektor de solo em alumínio injetado

potência	temperatura de cor	ângulo	fluxo luminoso	IRC	alimentação
6W	2.700K	30°	265lm	>80	90-240Vca



observações

- IP65
- opção de cobertura ou grelha antiofuscante (honeycomb)
- cores disponíveis: branco, preto e marrom corten

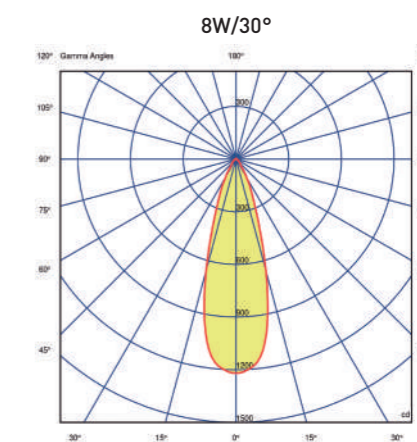
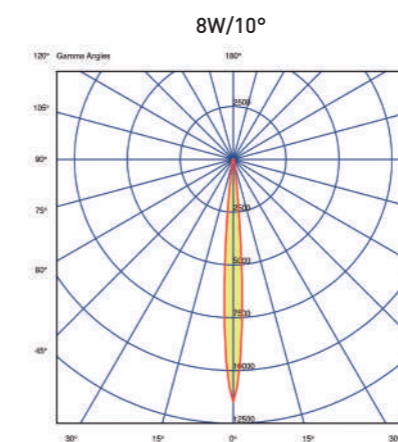
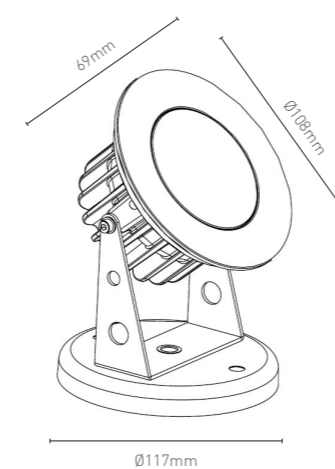


PROJETOR 8W



projektor em alumínio injetado

potência	temperatura de cor	ângulo	fluxo luminoso	IRC	alimentação
8W	2.700K	10°/30°	480lm	>80	90-240Vca
8W	4.000K	10°/30°	510lm	>80	90-240Vca



observações

- IP67
- IK10
- opção de grelha antiofuscante (honeycomb)
- cores disponíveis: branco, preto e marrom corten

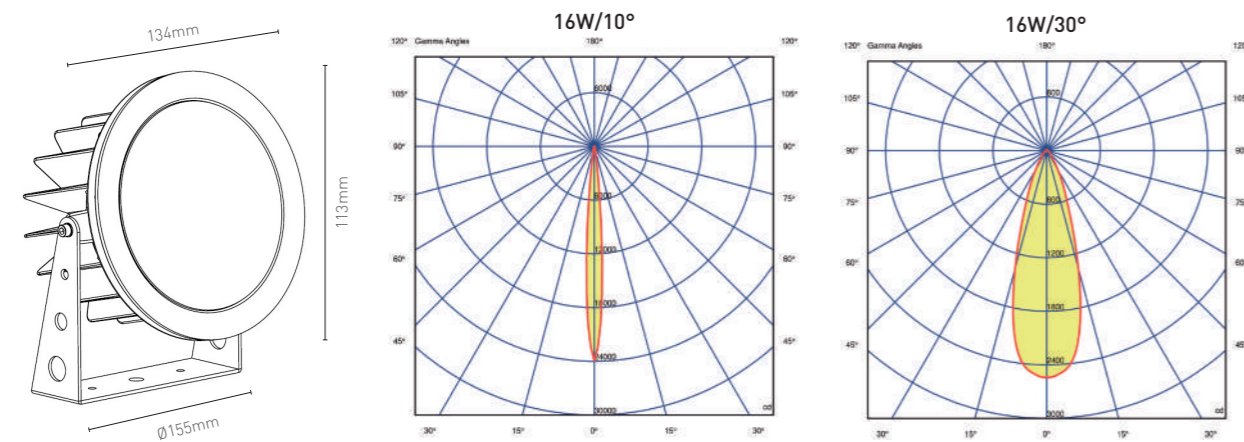


PROJETOR 16W



projektor em alumínio injetado

potência	temperatura de cor	ângulo	fluxo luminoso	IRC	alimentação
16W	2.700K	10°/30°	1000lm	>80	90-240Vca
16W	4.000K	10°/30°	1050lm	>80	90-240Vca



observações

- IP67
- IK10
- opção de grelha antiofuscante (honeycomb)
- cores disponíveis: branco, preto e marrom corten

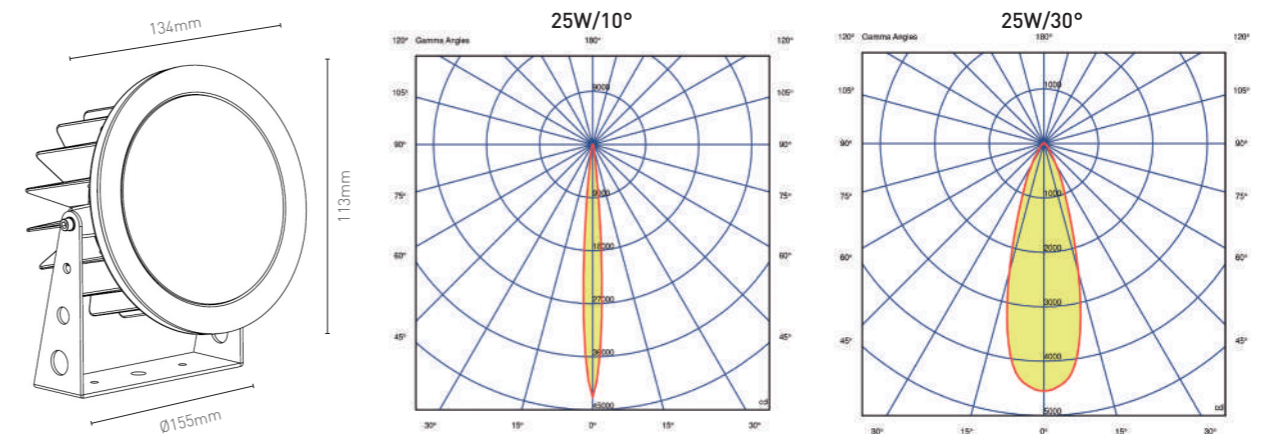


PROJETOR 25W



projektor em alumínio injetado

potência	temperatura de cor	ângulo	fluxo luminoso	IRC	alimentação
25W	2.700K	10°/30°	1790lm	>80	90-240Vca
25W	4.000K	10°/30°	1890lm	>80	90-240Vca



observações

- IP67
- IK10
- opção de grelha antiofuscante (honeycomb)
- cores disponíveis: branco, preto e marrom corten

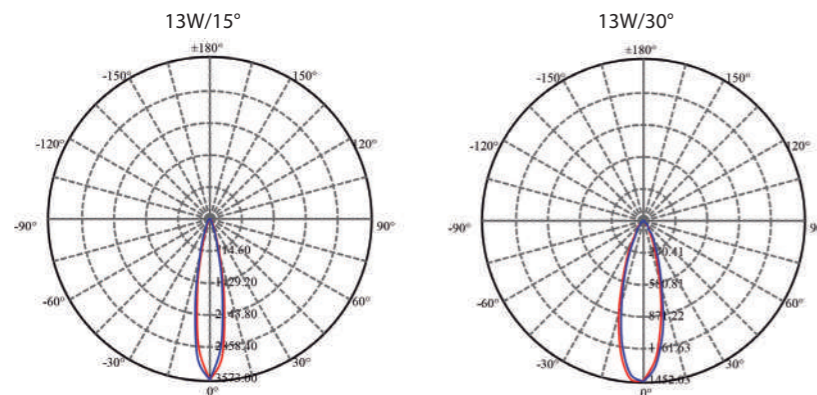
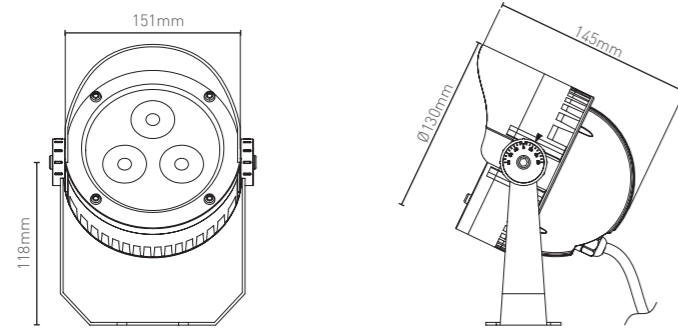


PROJETOR RGBW 13W



projektor redondo para área externa com 3 LEDs RGBW, feito em alumínio injetado com pintura eletrostática, difusor em vidro temperado 4mm e lentes de acrílico

potência	temperatura de cor	ângulo	fluxo luminoso	IRC	alimentação
13W	RGBW	15°/30°	544lm	>80	24Vcc



observações

- IP66
- IK07
- opção de espeto para fixação em jardim (sob consulta)
- necessita de fonte e controlador externos

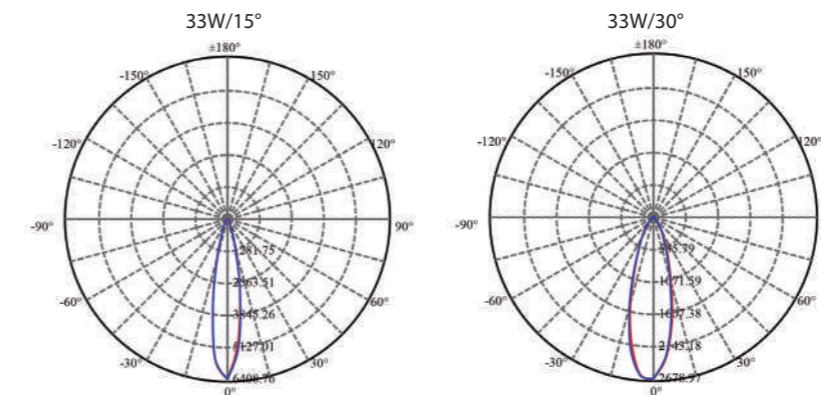
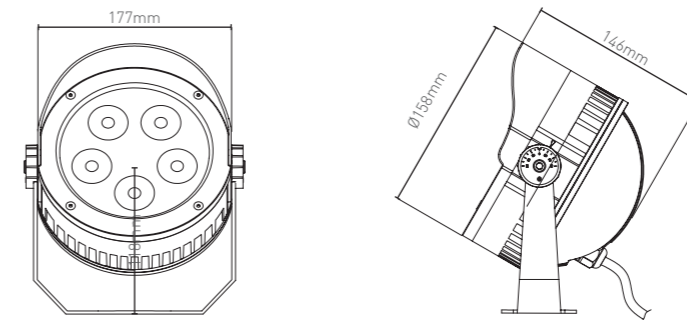


PROJETOR RGBW 33W



projektor redondo para área externa com 5 LEDs RGBW, feito em alumínio injetado com pintura eletrostática, difusor em vidro temperado 4mm e lentes de acrílico

potência	temperatura de cor	ângulo	fluxo luminoso	IRC	alimentação
33W	RGBW	15°/30°	944lm	>80	24Vcc



observações

- IP66
- IK07
- opção de espeto para fixação em jardim (sob consulta)
- necessita de fonte e controlador externos

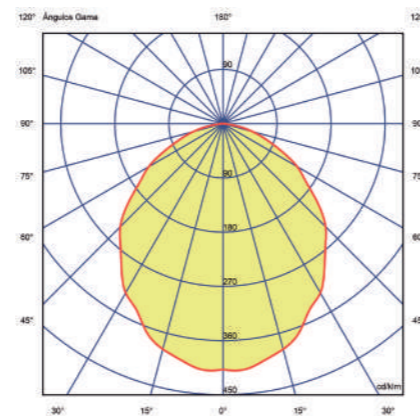
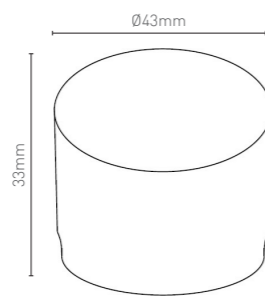
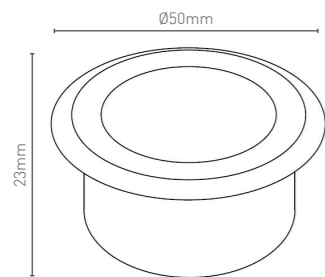


MICRO BALIZADOR



micro balizador embutido de solo em alumínio injetado e difusor de policarbonato translúcido

potência	temperatura de cor	ângulo	fluxo luminoso	IRC	alimentação
0.30W	2.700K	120°	16lm	>80	90-240Vca



observações

- acompanha tubo de PVC para instalação no solo
- IP66
- cores disponíveis: branco, preto e marrom corten

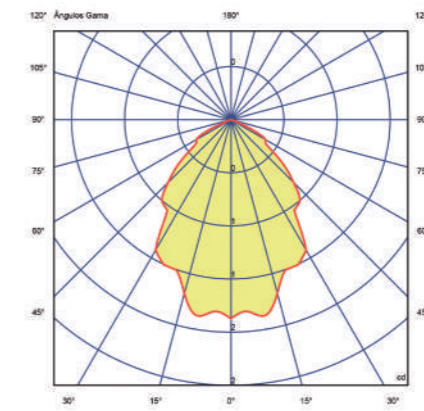
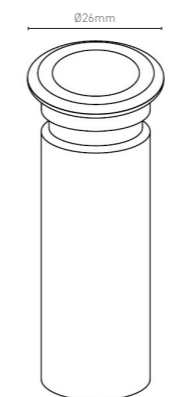


MINI BALIZADOR



mini balizador embutido de solo em alumínio injetado e difusor de policarbonato translúcido

potência	temperatura de cor	ângulo	fluxo luminoso	IRC	alimentação
0.45W	2.700K	-	2,6lm	>80	90-240Vca



observações

- acompanha tubo de PVC para instalação no solo
- IP66
- cores disponíveis: branco, preto e marrom corten

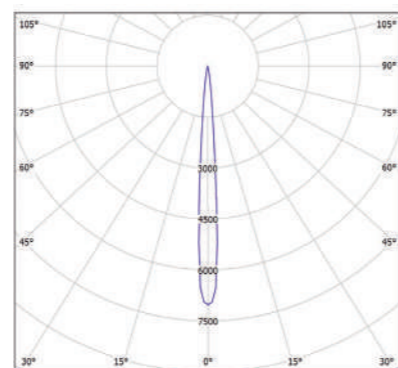
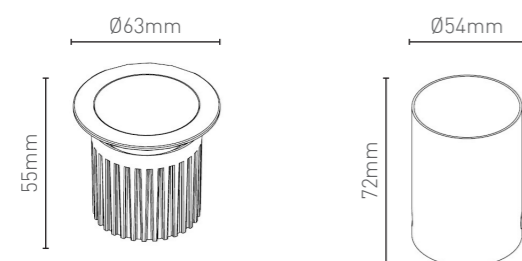


EMBUTIDO 2.5W



embutido de solo em alumínio injetado

potência	temperatura de cor	ângulo	fluxo luminoso	IRC	alimentação
2.5W	2.700K	5°	200lm	>80	90-240Vca



observações

- acompanha tubo de PVC para instalação no solo
- IP67
- IK10
- opção de grelha antiofuscante
- cores disponíveis: branco, preto e marrom corten

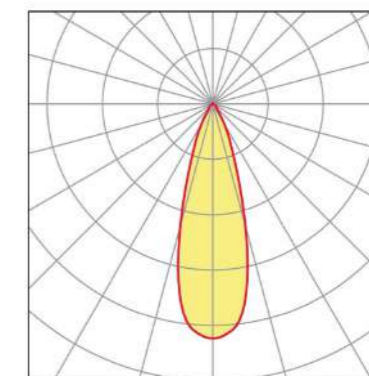
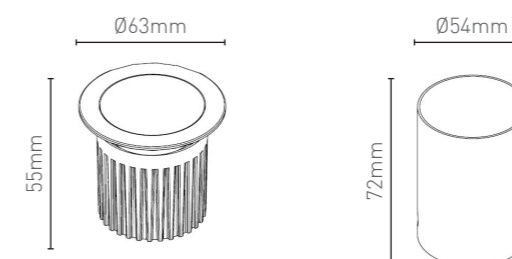


EMBUTIDO 4W



mini balizador embutido com 1 LED, corpo em alumínio injetado e tampa frontal em aço inoxidável, difusor em vidro temperado 6mm e lente de acrílico

potência	temperatura de cor	ângulo	fluxo luminoso	IRC	alimentação
4W	2.700K	30°	200lm	>80	90-240Vca



observações

- acompanha tubo de PVC para instalação no solo
- IP67
- IK10
- opção de grelha antiofuscante
- cores disponíveis: branco, preto e marrom corten

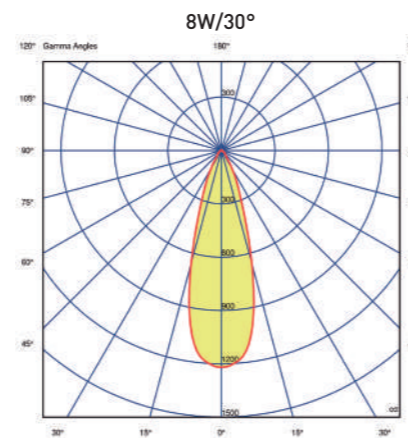
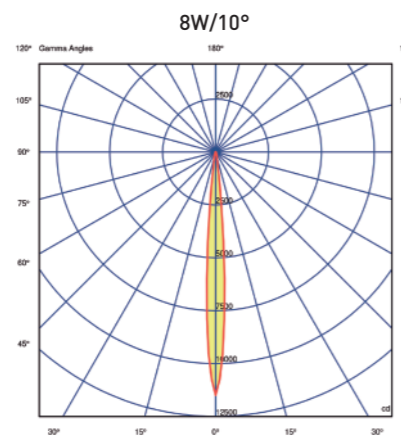
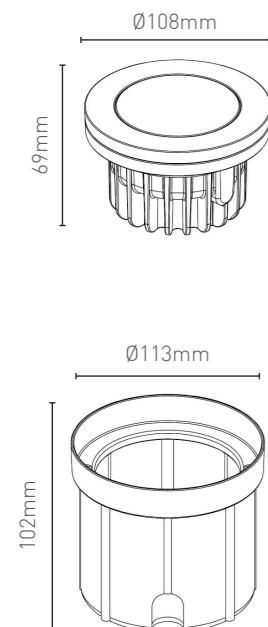


EMBUTIDO 8W



projektor embutido de solo em alumínio injetado

potência	temperatura de cor	ângulo	fluxo luminoso	IRC	alimentação
8W	2.700K	10°/30°	480lm	>80	90-240Vca
8W	4.000K	10°/30°	510lm	>80	90-240Vca

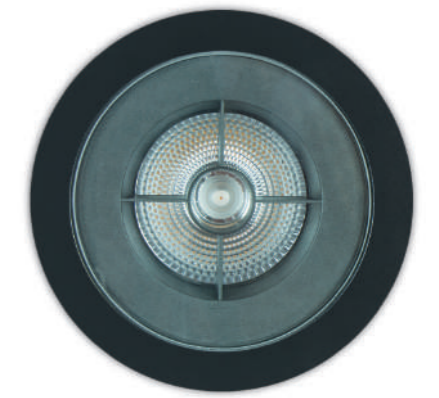


observações

- acompanha tubo de PVC para instalação no solo
- IP67
- IK10
- opção de grelha antiofuscante
- cores disponíveis: branco, preto e marrom corten

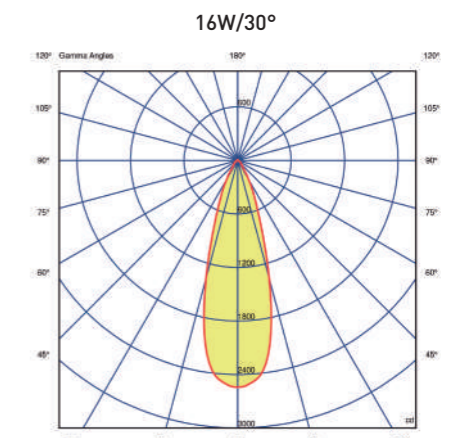
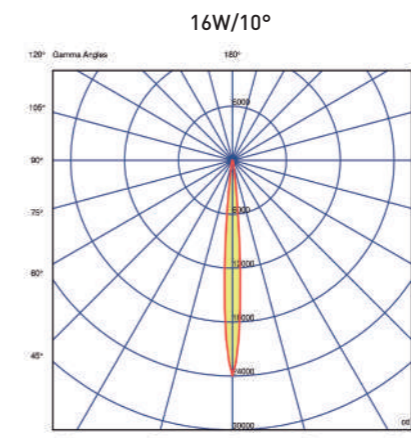
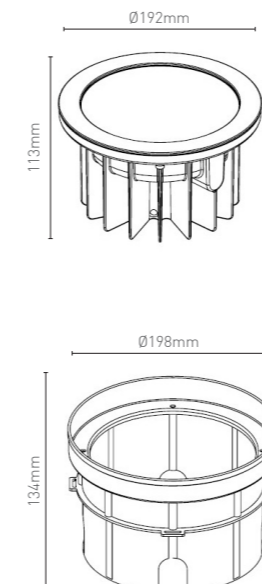


EMBUTIDO 16W



projektor embutido de solo em alumínio injetado

potência	temperatura de cor	ângulo	fluxo luminoso	IRC	alimentação
16W	2.700K	10°/30°	1000lm	>80	90-240Vca
16W	4.000K	10°/30°	1050lm	>80	90-240Vca



observações

- acompanha tubo de PVC para instalação no solo
- IP67
- IK10
- opção de grelha antiofuscante
- cores disponíveis: branco, preto e marrom corten

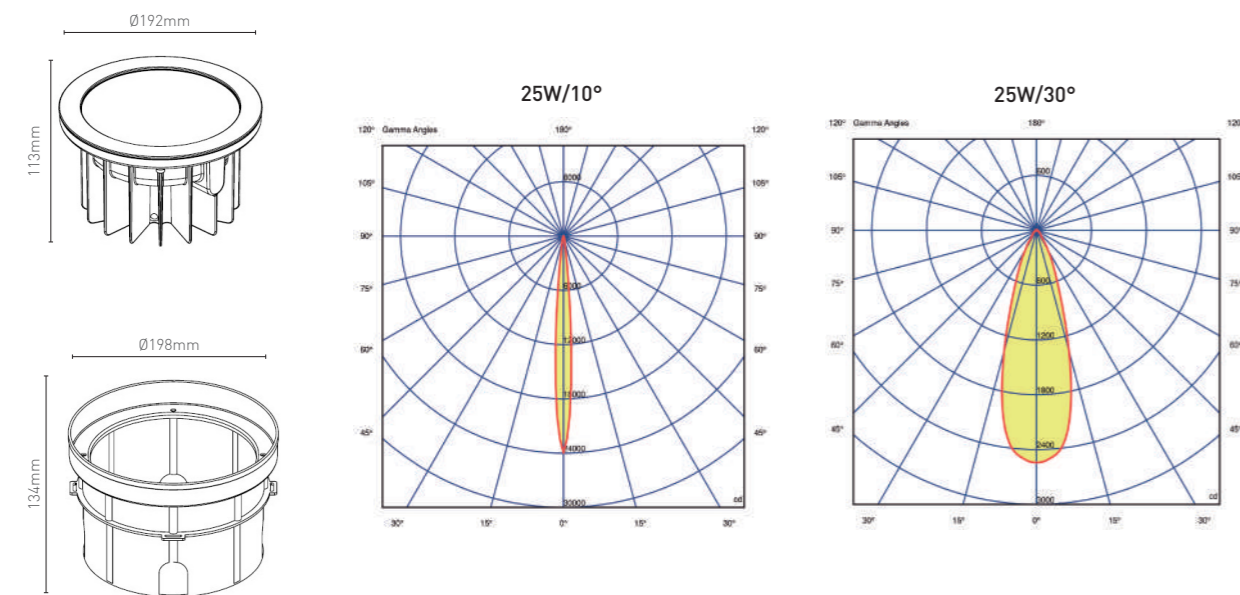


EMBUTIDO 25W



projektor embutido de solo em alumínio injetado

potência	temperatura de cor	ângulo	fluxo luminoso	IRC	alimentação
25W	2.700K	10°/30°	1790lm	>80	90-240Vca
25W	4.000K	10°/30°	1890lm	>80	90-240Vca



observações

- acompanha tubo de PVC para instalação no solo
- IP67
- IK10
- opção de grelha antiofuscante
- cores disponíveis: branco, preto e marrom corten

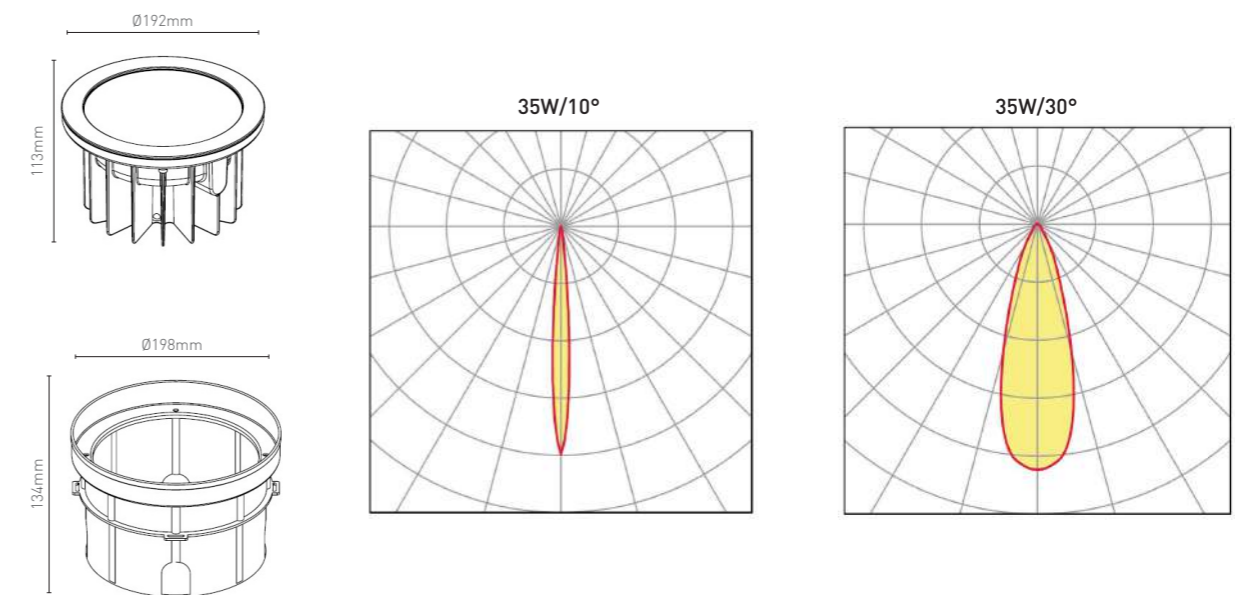


EMBUTIDO 35W



projektor embutido de solo em alumínio injetado

potência	temperatura de cor	ângulo	fluxo luminoso	IRC	alimentação
35W	2.700K	10° / 30°	2705lm	>80	90-240Vca
35W	4.000K	10° / 30°	3000lm	>80	90-240Vca



observações

- acompanha tubo de PVC para instalação no solo
- IP67
- IK10
- opção de grelha antiofuscante
- cores disponíveis: branco, preto e marrom corten





BAR DO COFRE SUBASTOR

Local: Farol Santander São Paulo

Projeto de arquitetura e interiores: LAB Arquitetos

Projeto de iluminação: Lit Arquitetura de Iluminação

CONTROLADORES RGBW



controlador art-net + interface DMX wifi com aplicativo web para agendamentos

modelo	capacidade	signal de saída	medidas	alimentação
LEMCA ART-NET WIFI	2 universos DMX512	DMX512	262x212x117mm	100 - 240Vcc

divisor de sinal DMX com 3 saídas

modelo	capacidade	signal de saída	medidas	alimentação
LEMCA SPLITTER X3	3 saídas DMX	DMX512	173x137x117mm	100 - 240Vcc

decodificador DMX com quatro canais de saída para controle de luminárias RGBW

modelo	potência máxima	signal de saída	medidas	alimentação
DE8035	240W-12Vcc 480W-24Vcc	PWMx1KHz	160x47x24mm	12 / 24Vcc

observações

- IP40

- equipamentos de acordo com o padrão DMX512/1990, com interface RJ45

- não possui fonte integrada, necessita de fonte e controlador externos



LEMCA
SUBAQUÁTICO

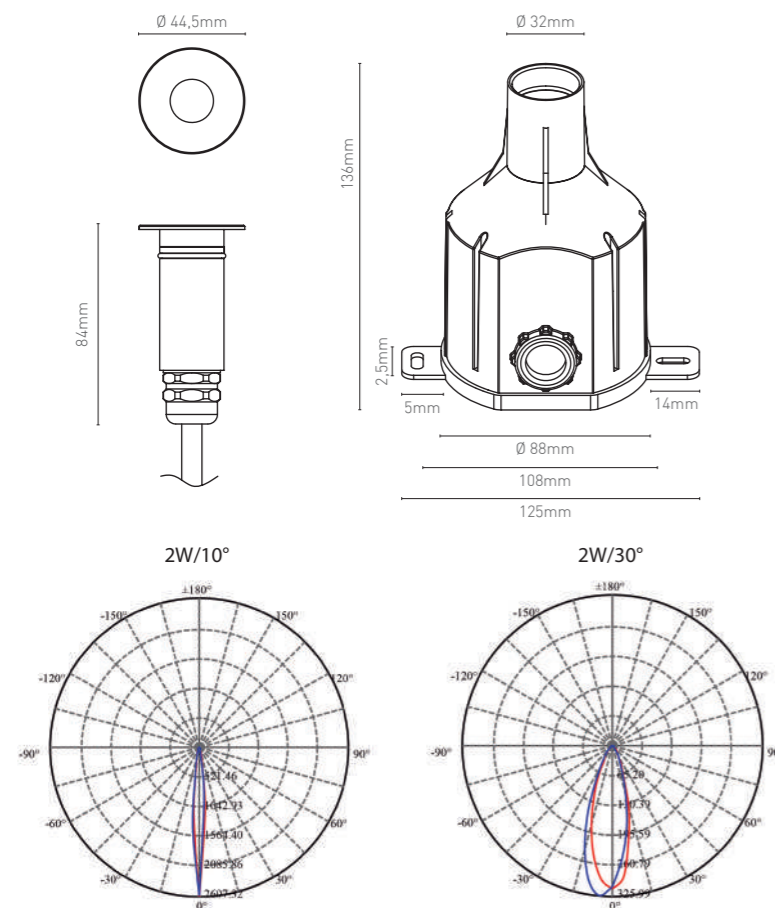


BALIZADOR SUBAQUÁTICO 2W



mini projetor redondo subaquático, feito em aço inoxidável com acabamento cromado, difusor em vidro temperado 4mm e lente de acrílico

potência	temperatura de cor	ângulo	fluxo luminoso	IRC	alimentação
2W	3.000K	10°/30°	94lm	>80	24Vcc

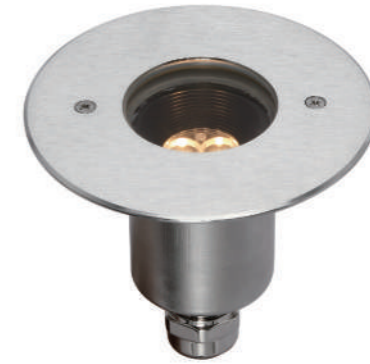


observações

- IP68
- IK07
- deve ser utilizado somente em aplicações subaquáticas
- acompanha nicho para instalação em ABS
- não possui fonte integrada, necessita de fonte externa 24Vcc

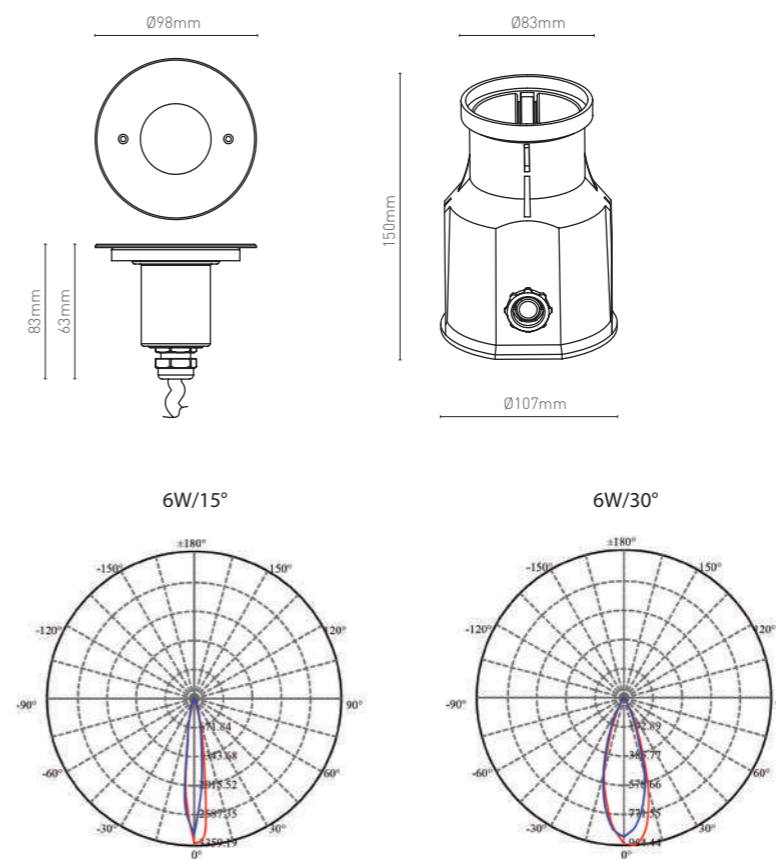


PROJETOR SUBAQUÁTICO 6W



projetor redondo subaquático com 3 LEDs, feito em aço inoxidável com acabamento cromado, difusor em vidro temperado 4mm e lente de acrílico

potência	temperatura de cor	ângulo	fluxo luminoso	IRC	alimentação
6W	3.000K	15°/30°	383lm	>80	24Vcc



observações

- IP68
- IK07
- deve ser utilizado somente em aplicações subaquáticas
- acompanha nicho para instalação em ABS
- não possui fonte integrada, necessita de fonte externa 24Vcc

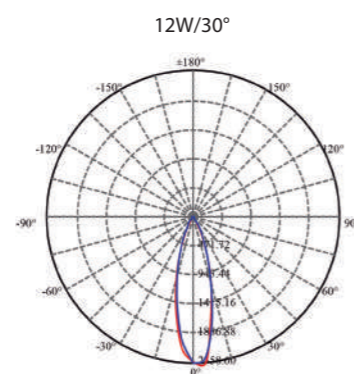
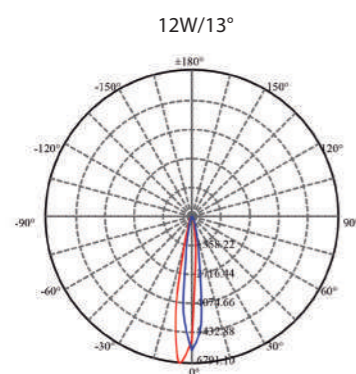
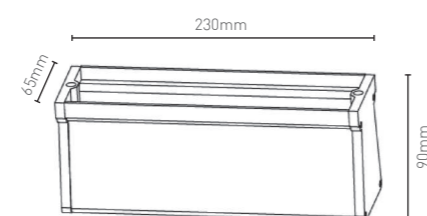
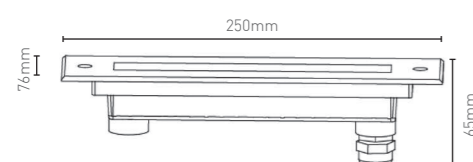


MINI LINEAR EMBUTIDO SUBAQUÁTICO



projektor linear subaquático com 6 LEDs, feito em aço inoxidável com acabamento cromado, difusor em vidro temperado 9mm e lente de acrílico

potência	temperatura de cor	ângulo	fluxo luminoso	IRC	alimentação
12W	3.000K	13°/30°	688lm	>80	24Vcc



observações

- IP68
- IK08
- deve ser utilizado somente em aplicações subaquáticas
- acompanha nicho para instalação em ABS
- não possui fonte integrada, necessita de fonte externa 24Vcc



Atualização: Mar/2022

LEMCA

ILUMINAÇÃO

Tel.: |11| 2827.0600

www.lemca.com.br

vendas@lemca.com.br



DISTRIBUIDOR AUTORIZADO



LEDVANCE

 LUTRON



OSRAM PHILIPS TUNGSRAM