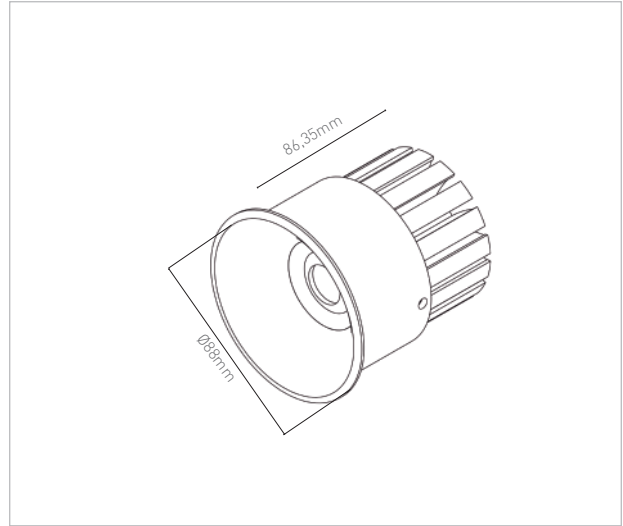


SPOT EMBUTIDO ANTIOFUSCANTE

spot de embutir com LED recuado para evitar o ofuscamento, com corpo em alumínio e lentes em PMMA, controle DALI opcional



Potência: 9W
Fluxo luminoso: 1.000lm

Potência: 20W
Fluxo luminoso: 2.446lm

Potência: 40W
Fluxo luminoso: 4.690lm

Temperatura de cor: 3.000K
Ângulo: 18° / 36° / 60°
IRC: >90
Alimentação: 90-240Vca

observações

- IP20
- acabamento fosco microtexturizado
- cores disponíveis: branco, preto e marrom

LED

