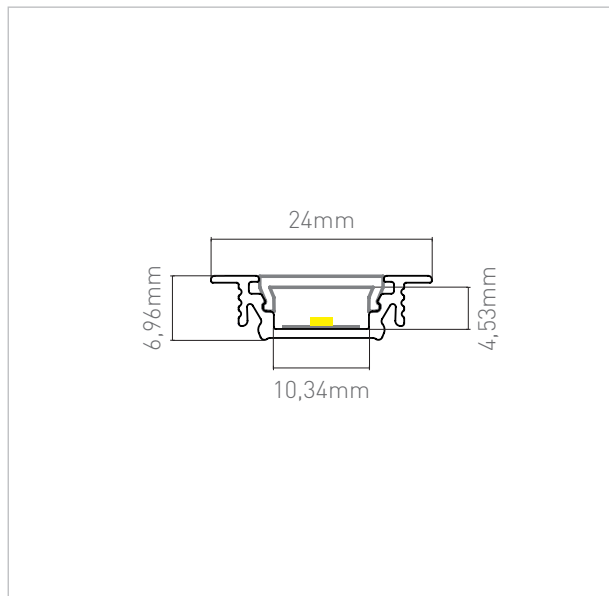


ATENAS EMBUTIR

perfil de embutir com dimensões reduzidas em alumínio extrudado anodizado com difusor em policarbonato, ideal para marcenaria



fontes de luz (somente IP20):

- fita LED alta eficiência
- fita LED full spectrum
- fita LED COB
- PCI rígida
- fita LED colorida
- fita LED branco dinâmico
- fita LED dim to warm
- fita LED long run

observações

- extensão pode ser adequada a cada projeto
- alimentação: driver de tensão 12Vcc / 24Vcc | driver de corrente 350mA
- driver remoto
- fixação com grampo metálico

LED

