

CONTROLADOR WI-FI 3 EM 1

controlador com acionamento via wi-fi ou radiofrequência para fitas LED de 3, 4 ou 5 canais (RGB, RGBW RGBWW)



potência máxima: 144W – 12Vcc/ 288W – 24Vcc

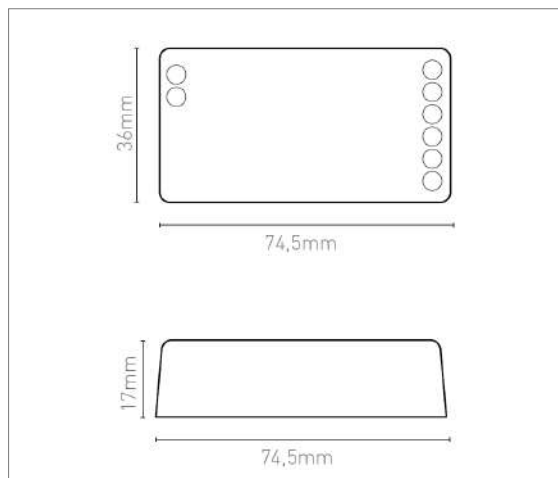
canais de saída: 3, 4 ou 5 canais

corrente de saída: 6A/canal

corrente máxima: 12A

alimentação: 12Vcc – 24Vcc

IP20



observações

- permite seleção de cor e intensidade luminosa
- compatível com fitas LED RGB, RGBW, RGBWW
- seleção de modo de funcionamento (3, 4 ou 5 canais de saída) através de botão e led indicador no aparelho
- pode ser controlado via app Tuya (wi-fi) ou controle remoto (fornecido separadamente)
- necessita driver externo 12Vcc ou 24Vcc
- não compatível com protocolos DMX ou DALI

