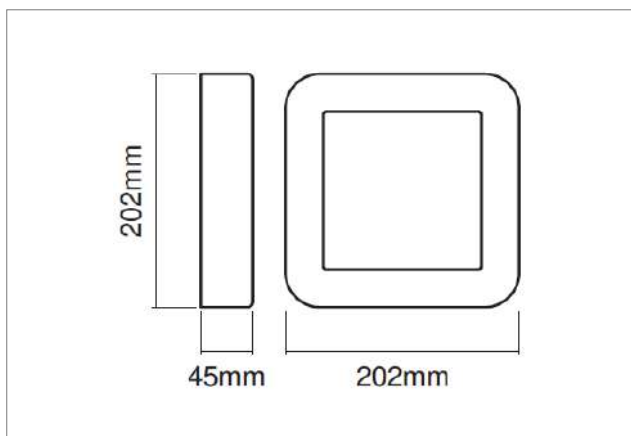
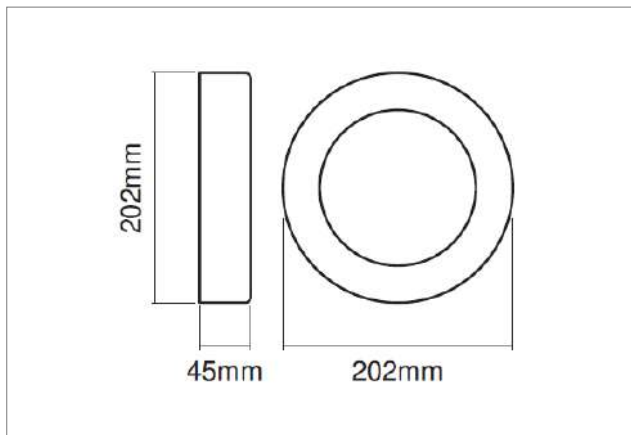


ARANDELA ROUND / SQUARE



potência: 13W

fluxo luminoso: 500lm

temp. cor: 3000K

IRC: >80

IP:44

alimentação: 100-277Vca

fator de potência: >0,5

ângulo: 100°



vida útil
30.000h