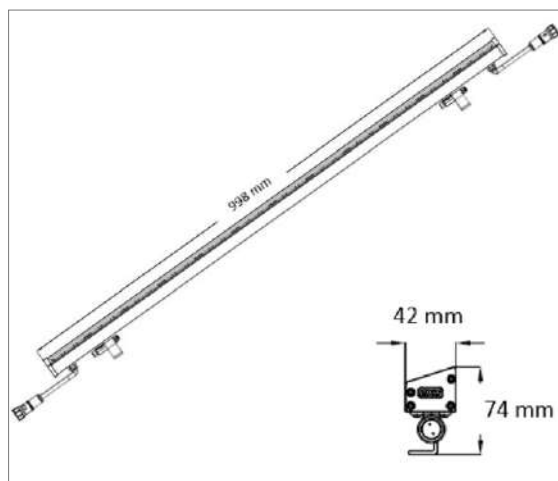


WALL WASHER 36W

luminária LED de sobrepor para realce de detalhes arquitetônicos.

para uso exterior, com formato rígido e compacto, com corpo em alumínio e difusor em cristal temperado. É interconectável, de acordo com a capacidade do controlador e do driver.

produto perfeito para museus, galerias, fachadas e estabelecimentos onde se deseje uma iluminação de destaque e diferenciada.

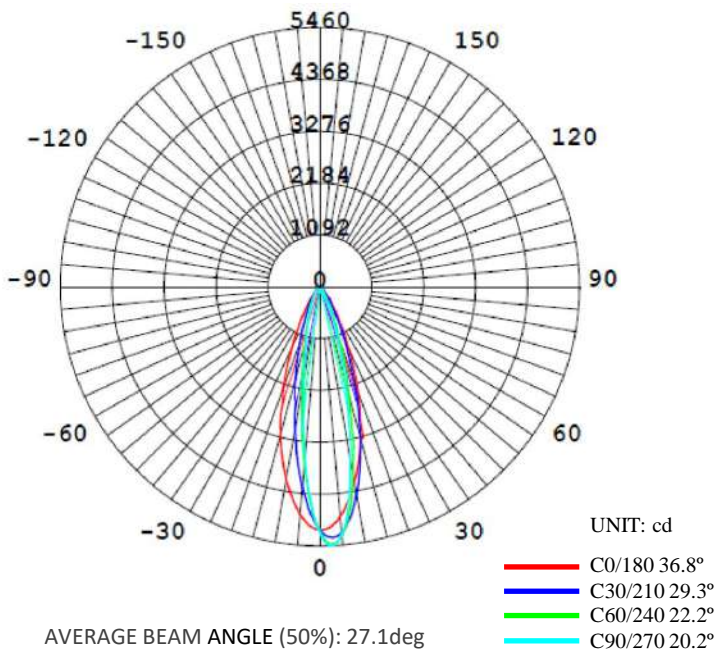


Especificações:

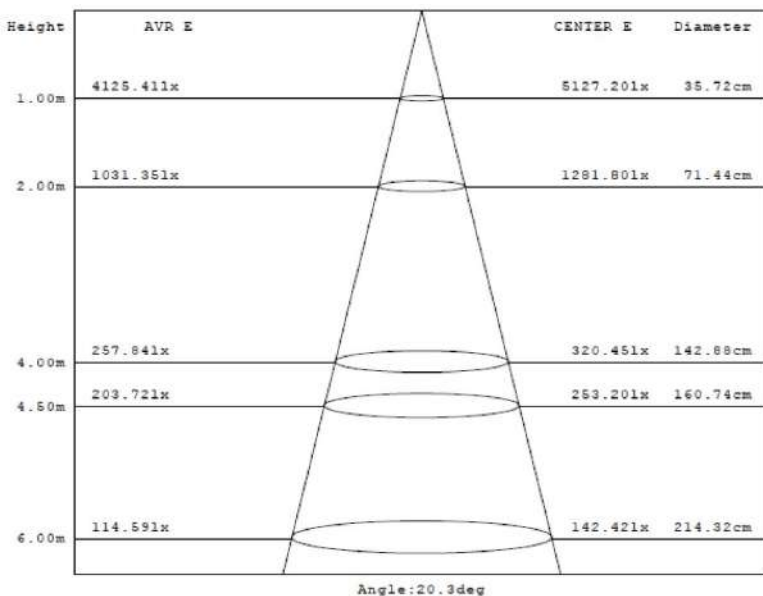
- potência: 36W
- alimentação: 24Vcc
- fluxo luminoso: 1.800 lm
- eficiência: 50 lm/W
- temperatura de cor: 3000K ou 6500K
- fecho: 15°x45°
- proteção: IP66
- proteção contra impactos mecânicos: IK04
- temperatura de operação: -40°C~+50°C
- temperatura de armazenagem: -40°C~+70°C
- sistema de controle: ON/OFF (não dimerizável)
- garantia: 3 anos
- dimensões: 1.046x100x100 mm

WALL WASHER 36W

DIAGRAMA FOTOMÉTRICO



CURVA DE ILUMINAÇÃO

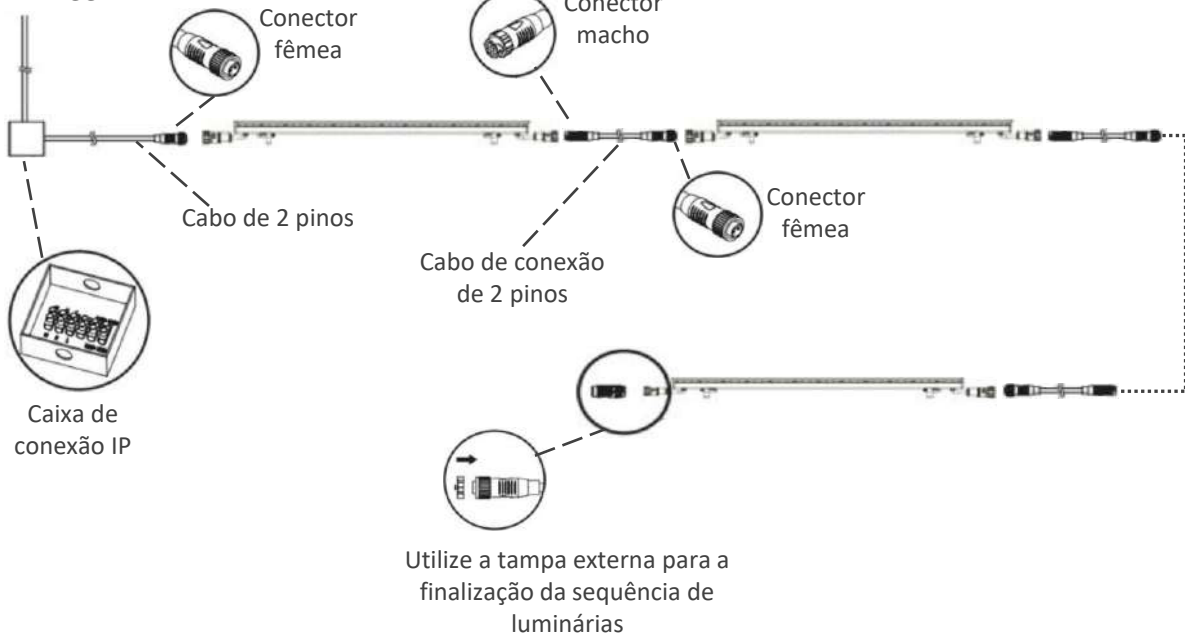


Atualização abril/2023 - Imagens ilustrativas. Todas as informações técnicas estão sujeitas a alterações sem aviso prévio

WALL WASHER 36W

DIAGRAMA DE CONEXÃO

Controlador
24Vcc



Atualização abril/2023 - Imagens ilustrativas. Todas as informações técnicas estão sujeitas a alterações sem aviso prévio

LED

vida útil
35,000h

uso
interno
externo

LEMCA
I L U M I N A Ç Ã O

Tel.: |11| 2827.0600
www.lemca.com.br
led@lemca.com.br

